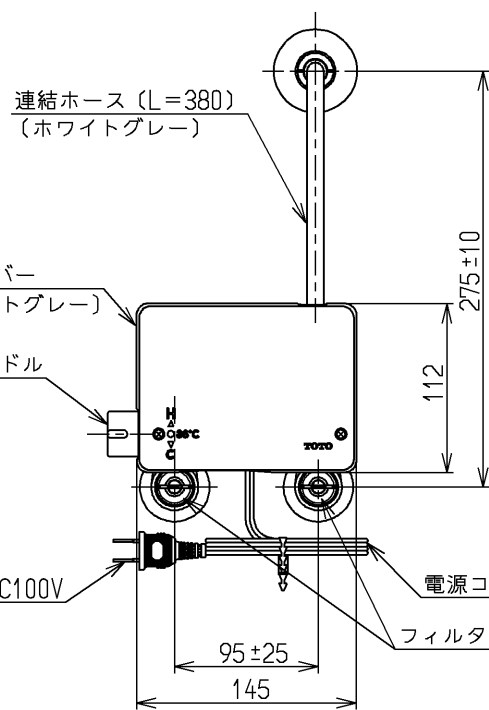
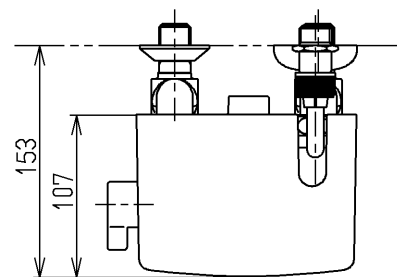
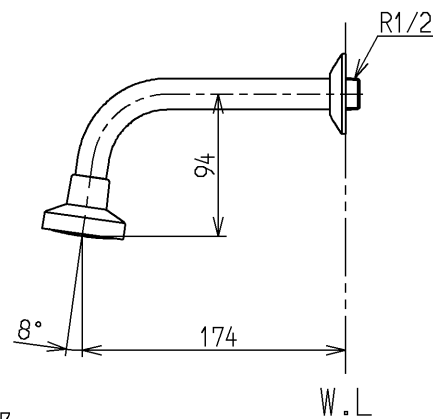
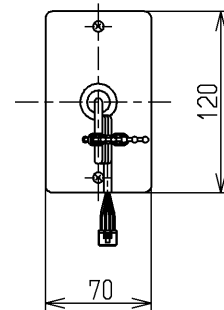
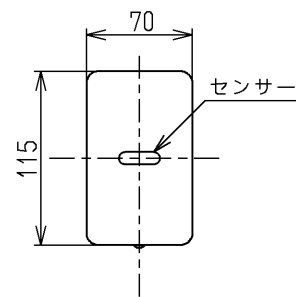
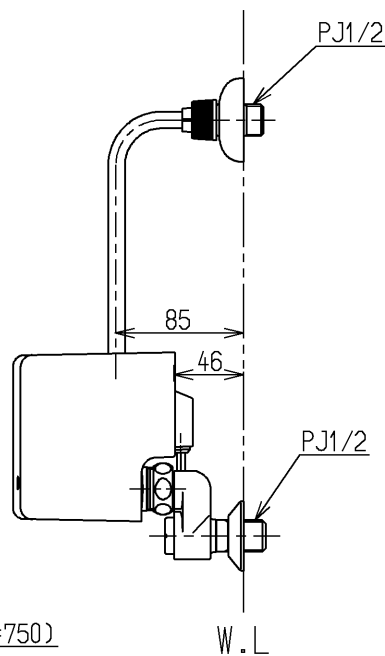


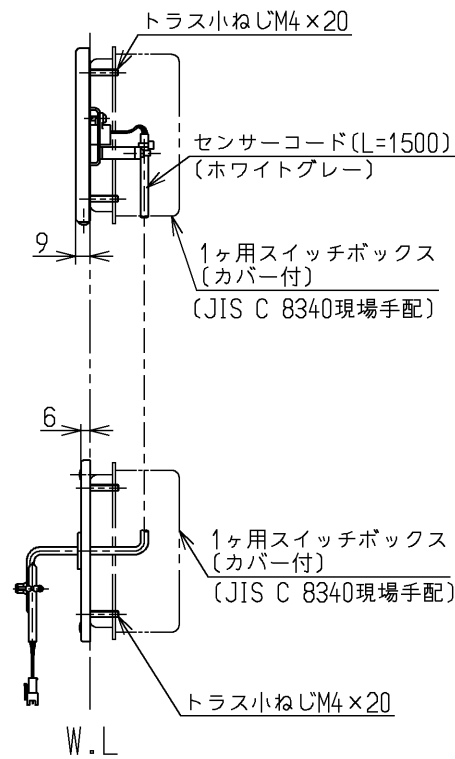
吐水口部



駆動部



センサー部



〈センサー部〉

スイッチボックス(現場手配)はJIS C 8340 1個用スイッチボックス(カバー付)を使用して下さい  
電線管及び電線管コネクタは必ず“呼び25”を使用して下さい

仕様		
用途	パブリック	
タイプ	AC100Vタイプ	
電源	AC100V 50/60Hz	
消費電力	待機時	0.4W (最大値3W)
	作動時	0.6W (最大値5W)
給水圧力	最低必要水圧	0.05MPa (流動時)
	最高水圧	0.75MPa (静止時) ※快適にお使いいただくためには、0.2~0.3MPa (流動時)程度の圧力をおすすめします。
使用可能水質	水道水または飲用可能な井戸水	
最高給湯温度	85℃	
使用环境温度	1~40℃ ※凍結が予想される地域ではご使用できません。	
特記事項	(1)インバータや赤外線を用いた他の機器により誤作動することがあります。 (2)湯圧が水圧より高くないよう設定してください。 (3)自動水栓は屋内用です、屋外ではご使用できません。 (4)やけど防止のため約45℃以上のお湯が出ないようにしています。	

吐水流量は定流量弁 (9L/min用)により上限カット  
必要に応じて止水栓にて流量調節可能

水道法適合品			単位	名称
<b>TOTO</b>			mm	自動水栓
製図 和(照) 田(野)	検図 北 野	日付 大(島) 造 13.03.26	尺度 1:5	
備考 逆止弁付				図番 TEN582X