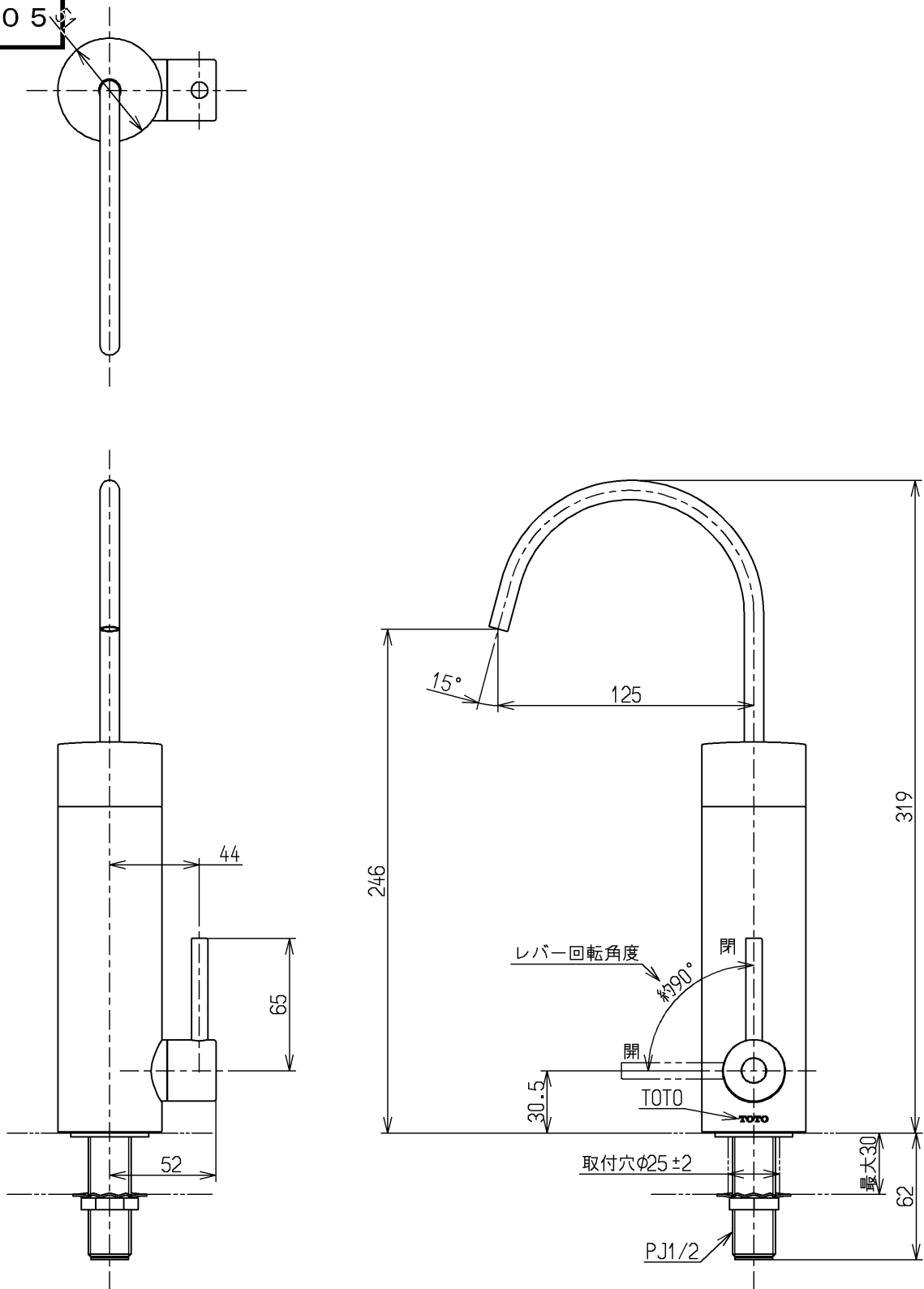


生産中止図面

2013/05



水道法適合品

<b>TOTO</b>			単位 mm	名称 台付自在水栓 (浄水器組込型)
製図 河野	検図 今宮	日付 13.05.07	尺度 1:3	図番
備考				TK304AX