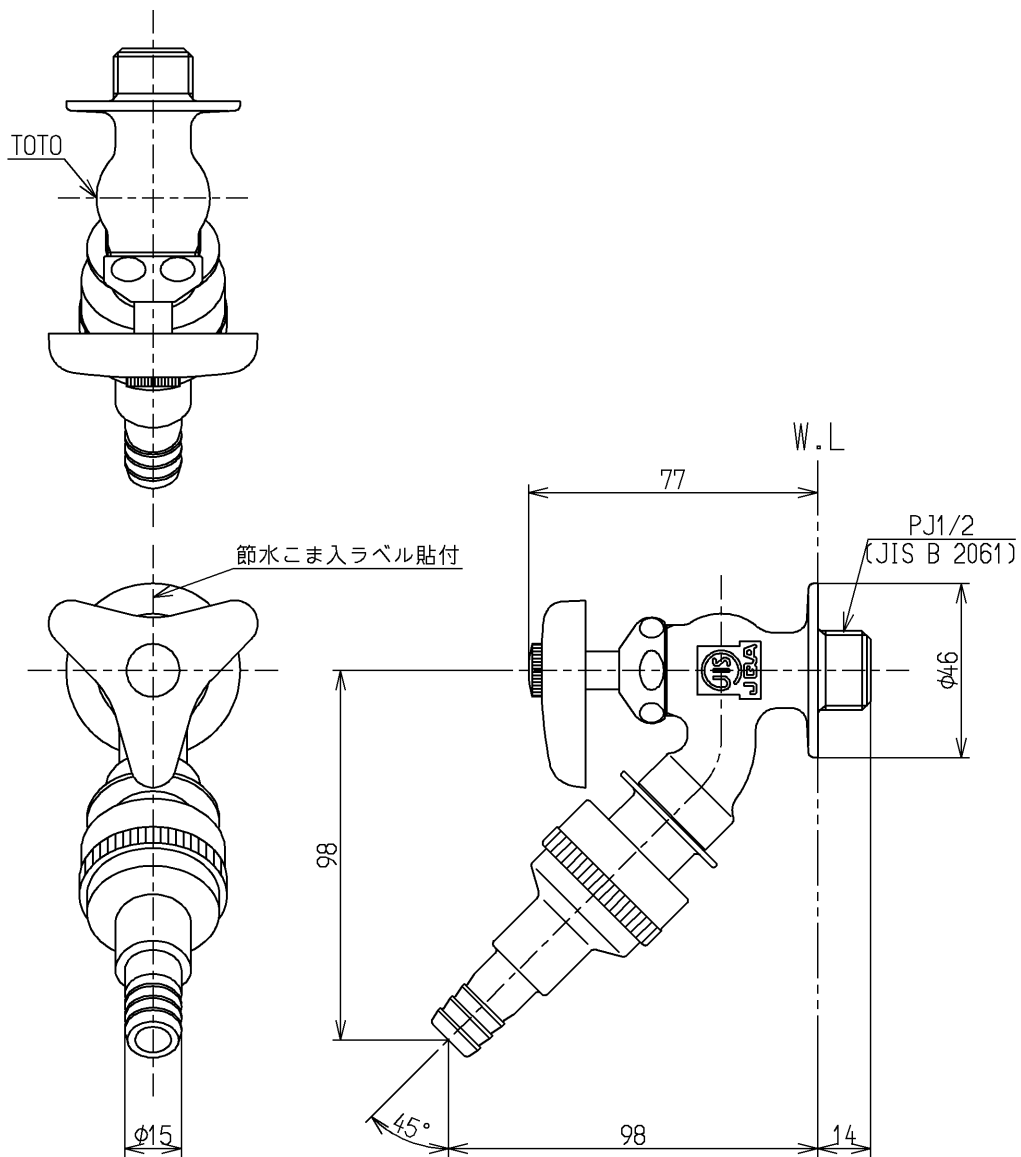


生産中止図面

2012/06



水道法適合品

			単位	名称
			mm	
製図	検図	日付	尺度	図番
和(照) 田	本(忠) 田	大(真) 造 12.06.28	1:2	
備考				T28NH13
節水こま式・逆止弁付				