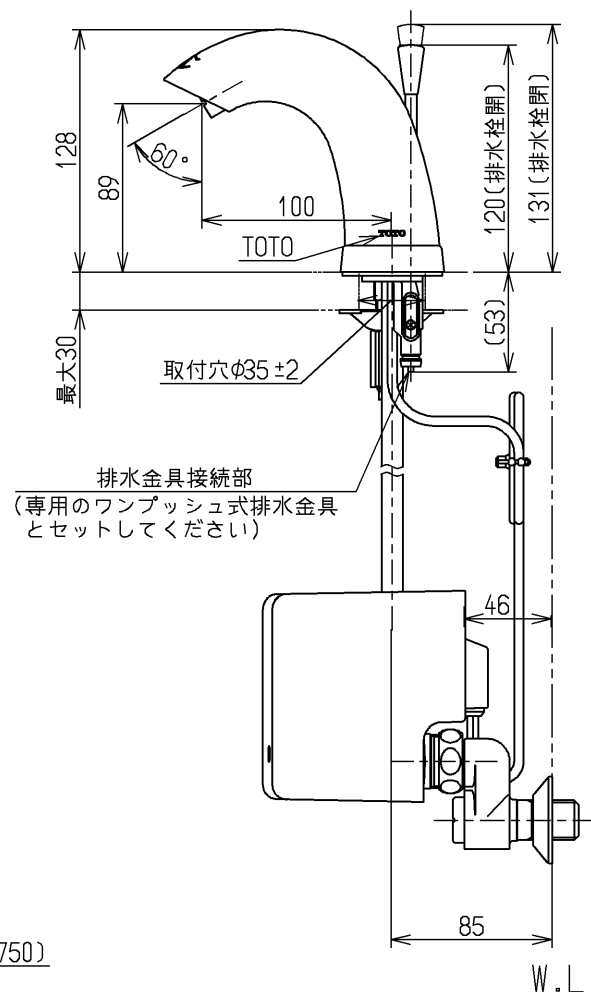
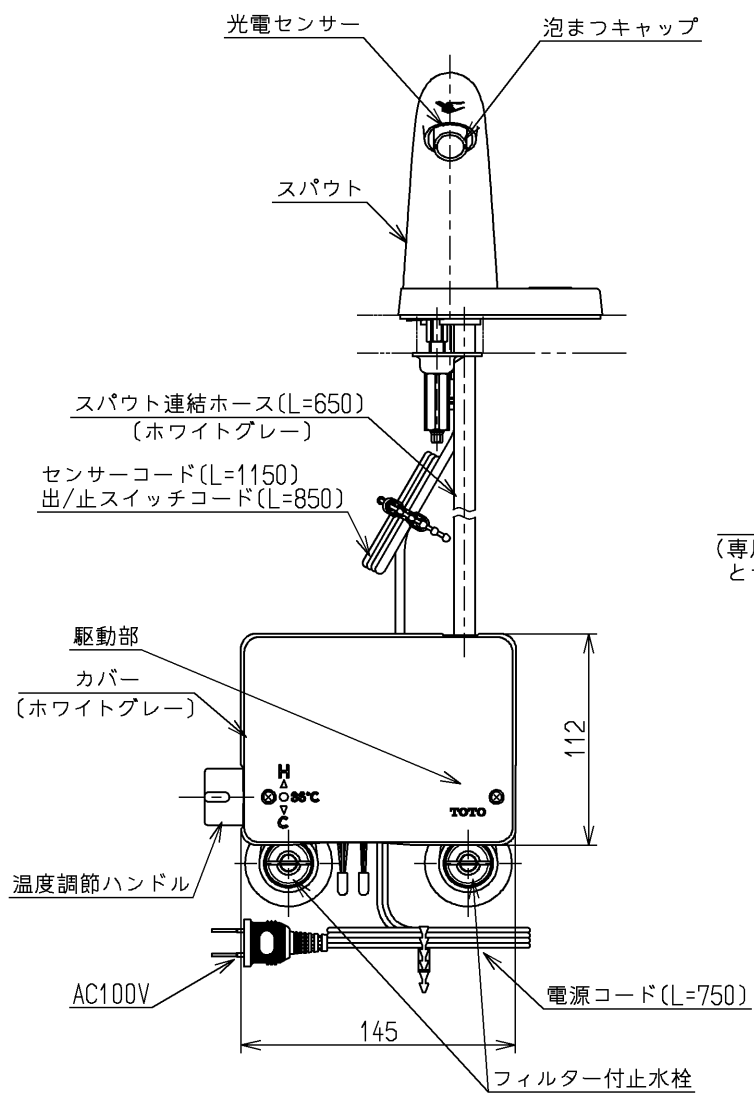
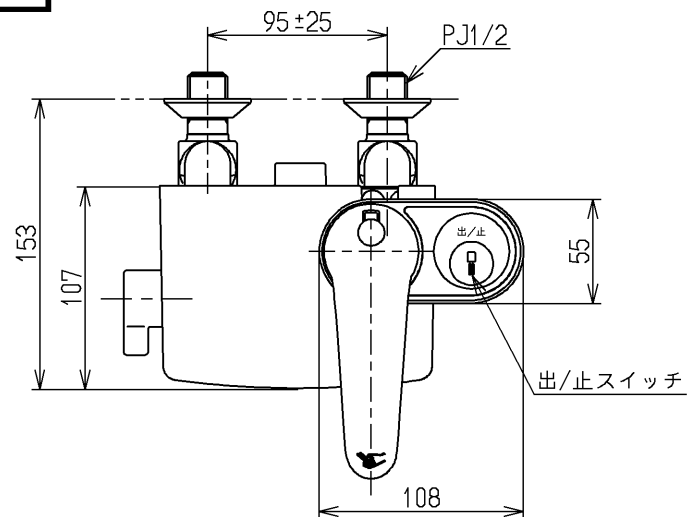


生産中止図面

2013/03



		仕様
用途	パブリック/一般住宅	
タイプ	AC100Vタイプ	
電源	AC100V 50/60Hz	
消費電力	待機時	0.4W(湯水切替えタイプは0.6W)(最大値3W)
	作動時	0.6W(湯水切替えタイプは0.8W)(最大値5W)
給水圧力	最低必要水圧	0.05MPa(流動時)
	最高水圧	0.75MPa(静止時) ※快適にお使いいただくためには、0.2~0.3MPa(流動時)程度の圧力をおすすめします。
使用可能水質	水道水または飲用可能な井戸水	
最高給湯温度	85℃	
使用環境温度	1~40℃ ※凍結が予想される地域ではご使用できません。	
特記事項	(1)インバータや赤外線を用いた他の機器により誤作動することがあります。 (2)湯圧が水圧より高くないように設定してください。 (3)自動水栓は屋内用です、屋外ではご使用できません。 (4)やけど防止のため約45℃以上のお湯が出ないようにしています。	

吐水流量は定流量弁(3L/min用)により上限カット。必要に応じて止水栓にて流量調節可能

国土交通省記号:13-FA

水道法適合品		エコマーク商品		名称
TOTO		単位 mm	尺度 1:4	台付サーモ13 (電気開閉・自動水栓・出止切替) (洗面) (JIS)
				図番
製図 和(照)田	検図 北野	日付 大(島)造	13.03.26	TEN57AX
備考 逆止弁付				