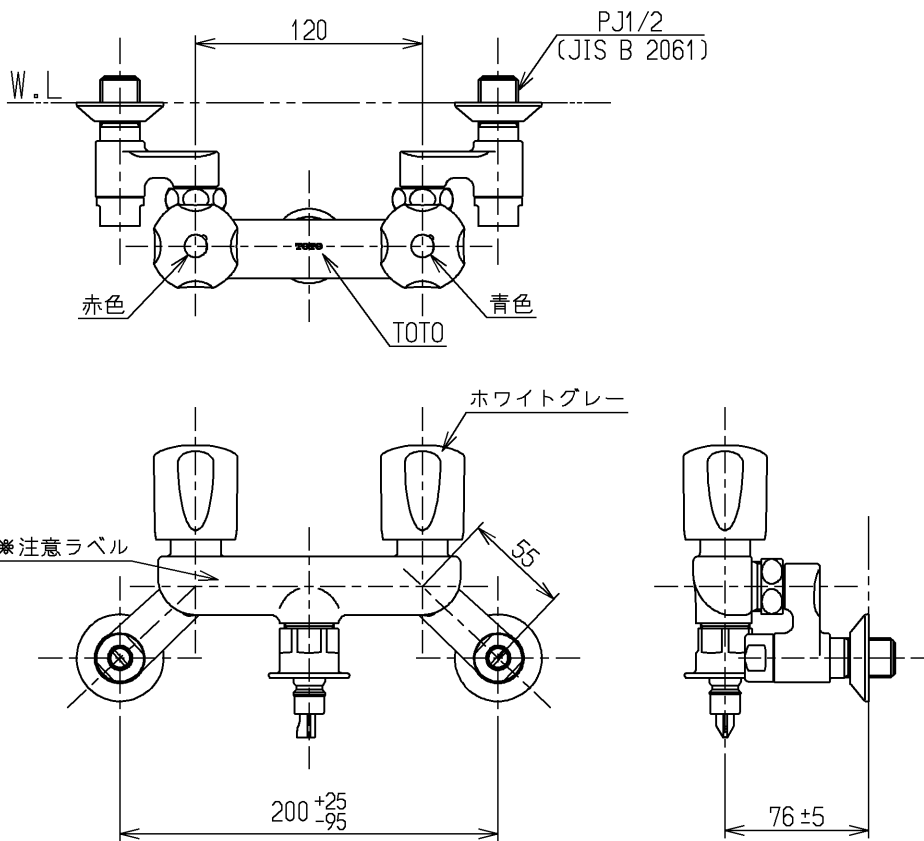


生産中止図面

2007/06



※注意ラベル詳細図(1:1)



都市基盤整備公団記号：支社標準仕様

水道法適合品					
<p style="text-align: center;">TOTO</p>			単位	名称	
			m m	壁付2ハンドル13 (ホース接続・緊急止水) (JIS)	
製図	検図	日付	尺度	図番	
園田	安田	畑中	1:4		
備考				TW20-1	
緊急止水弁・逆止弁付					