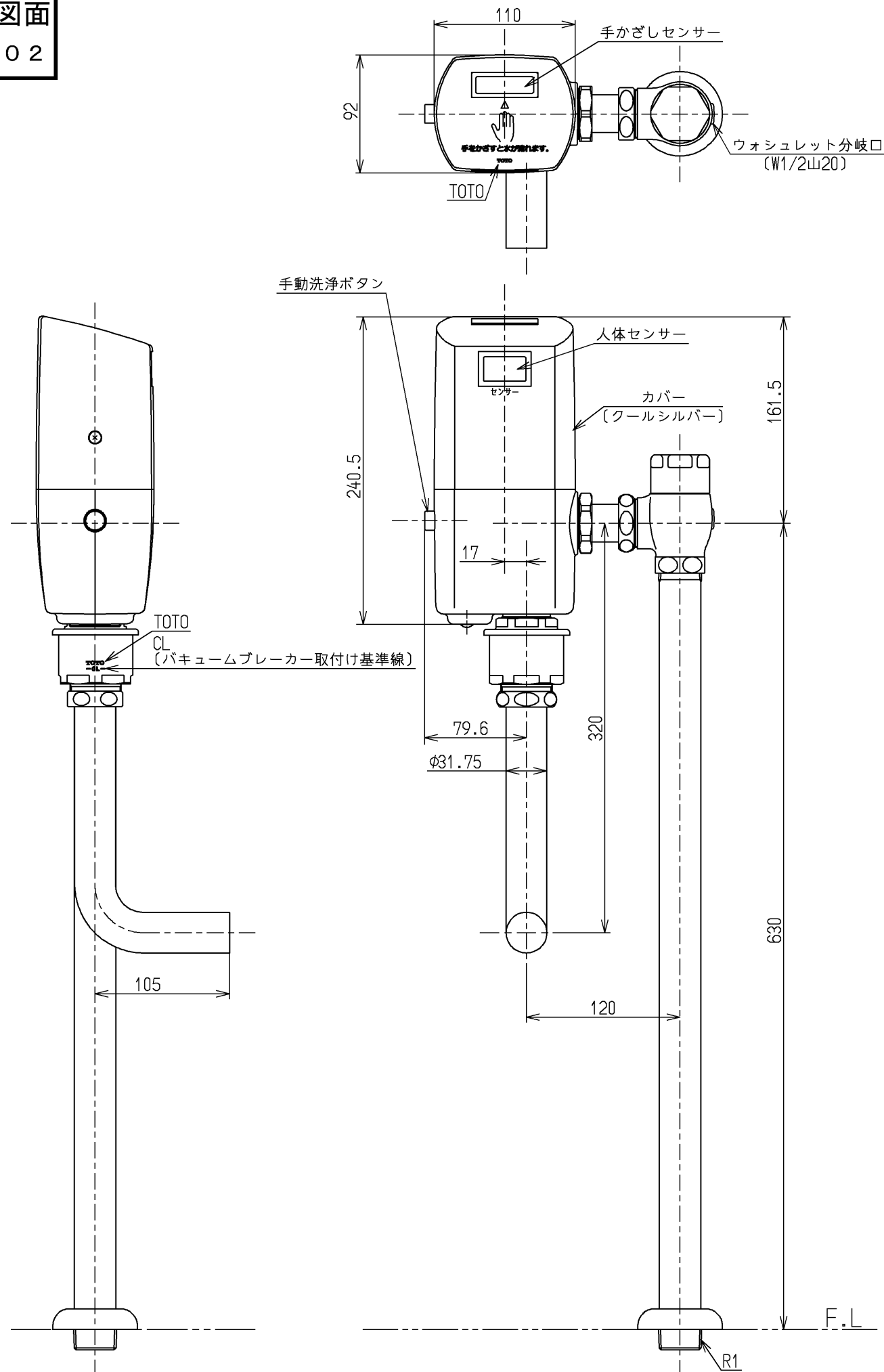


生産中止図面

2013/02



用途		仕様
パブリック 大便器用		
給水圧力	最低必要水圧 (流動時)	0.07MPa
	最高水圧 (静止時)	0.75MPa ※快適にお使いいただくためには、0.2~0.3MPa(流動時)程度の圧力を おすすめします。
使用可能水質		水道水のみ
使用環境温度		1~40℃ ※凍結が予想される地域ではご使用できません。
タイプ		発電タイプ
電源		発電機+バックアップ電池
感知距離	人体	800~500mmで4段階調節可能 (白紙口300mmの場合、工場出荷時:800mm)
	手かざし	110mm(白紙口300mmの場合)
人体感知時間		6秒以上
手かざし感知時間		0.5秒間(工場出荷時)
自動洗浄開始時間		人体感知が切れて約10秒後
小洗浄判定時間		120秒または150秒に設定可能 (工場出荷時:120秒)
洗浄水量 調節範囲	大	8~16L調節可能
	小	6~10L調節可能
工場出荷時標準洗浄水量		大洗浄:10L、小洗浄:7L ※洗浄水量は取り付ける便器の標準洗浄水量に合わせて、必要に応じ 施工現場にて調節してください。
機能		洗浄停止モード 自動洗浄(入/切 切替可能) 大小洗浄(大/小 切替可能) 手かざし感知時間(0.5秒/2秒 切替可能)
設備保護洗浄		あり(入/切 切替可能、24時間洗浄がない場合は自動洗浄します。)
特記事項		(1) 便器の洗浄機能を確保するため、瞬間流量が102L/分以上得られる よう配管設計してください。 (2) 給水管径は、25A以上にしてください。 (3) 給水管に空気混入が考えられる場合は、必ず適切な位置に空気抜き弁を 取付けてください。 (4) 一般家庭では、上記条件の確保が困難なため、使用はできません。 (5) 水道水使用時は、法令によりバキュームブレーカが必要です。 (6) バキュームブレーカは、便器のある縁から150mm以上上方に設置し てください。 (7) 節水を目的としたオリフィスは、漏水や便器の洗浄不良の原因となりま すのでセットしないでください。 (8) インバータや赤外線を用いた他の機器により誤作動することがあります。 (9) ワイヤレスリモコン(TE25型)はセットできません。 (10) 給水方向は左右どちらにも対応できます。 (11) 汚物流しにはセットできません。

水道法適合品		単位		名称
TOTO		φ	mm	自動フラッシュバルブ・VB付右給水 大便器洗浄弁25 (JIS)
製図 和照	検図 本忠	日付 大島 13.02.27	尺度 1:4	
備考				図番 TEF74ADHRX