

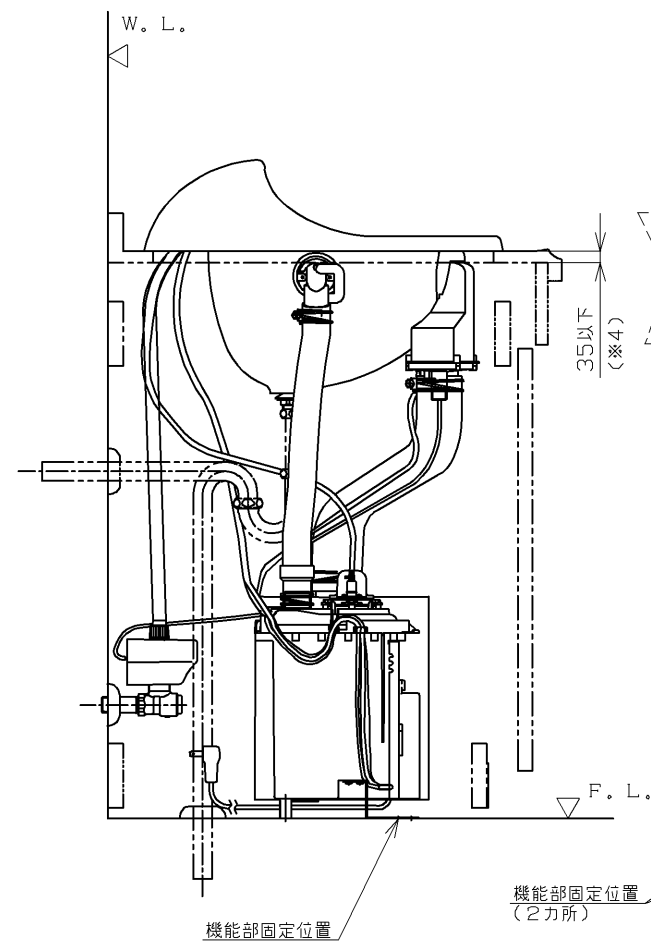
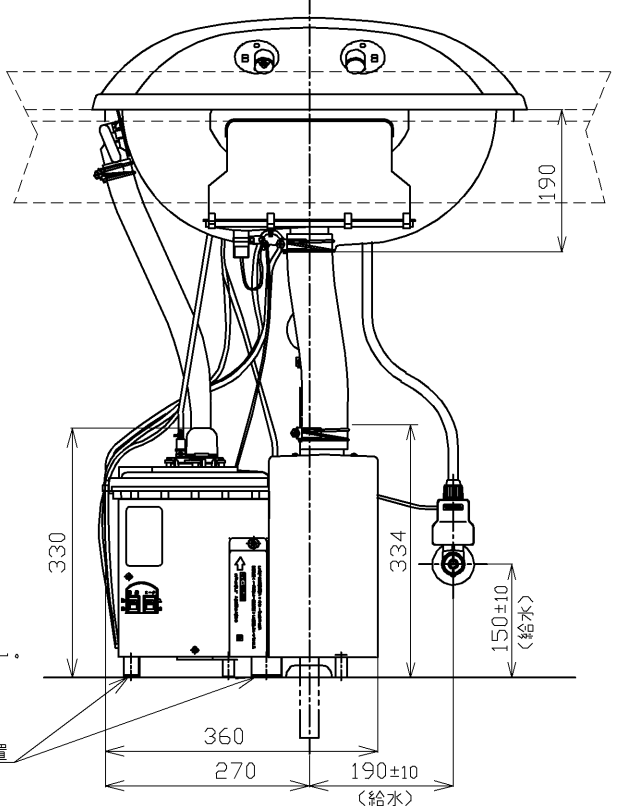
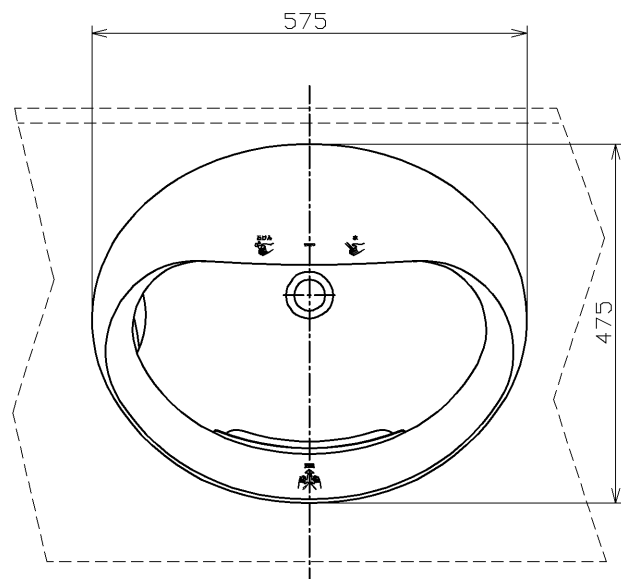
カウンター切込穴位置・形状

※型紙が必要な場合はカタログ「No4053」で手配してください。

＜参考データ＞

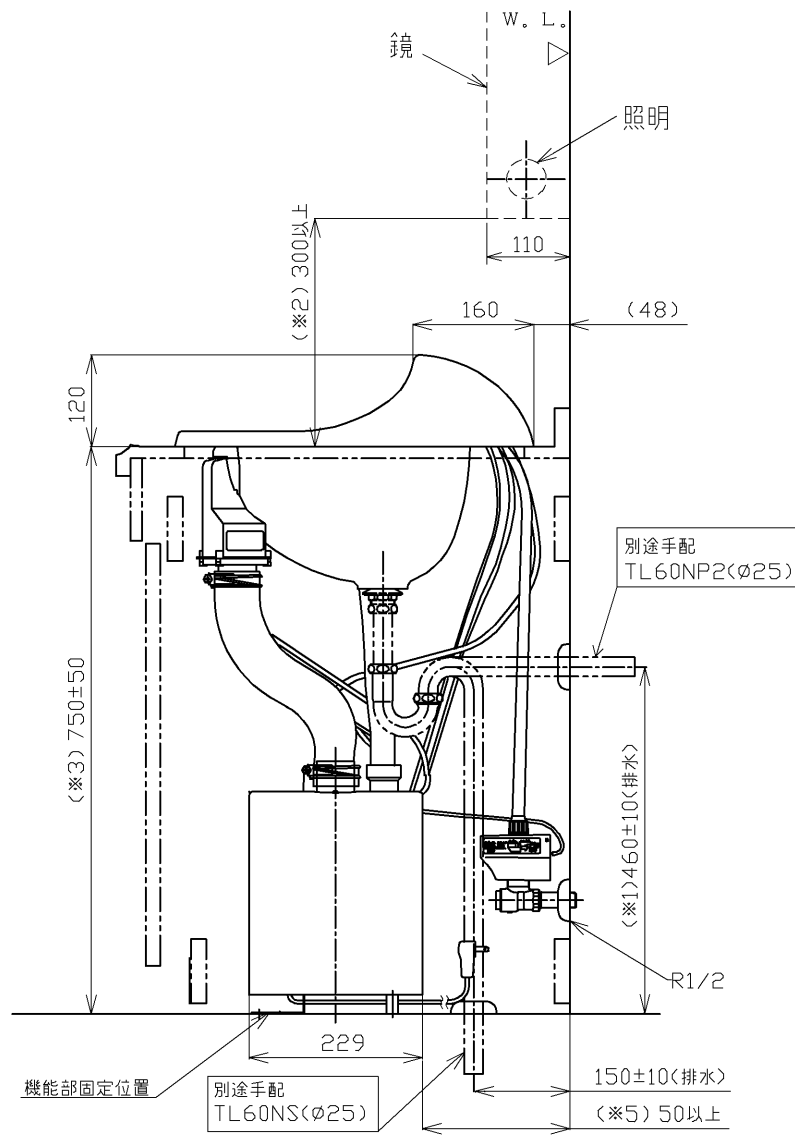
運転モード	風量 強	風量 弱
風速 ※1	約100m/秒	約70m/秒
乾燥時間 ※2	約5~9秒	約7~10秒
運転音 ※3	約65dB	約60dB

※1 吹き出し部直下での測定値。
 ※2 当社基準による乾燥時間の目安。
 ※3 無響音室での測定値(前方2m、左右2mの平均値)。



注記

- (※1)カウンター高さ750mmでの寸法。
- (※2)鏡裏に間接照明が入る場合、清掃性及び、ボウル内照度の観点から鏡の底面をカウンター天面から300mm以上で設置してください。
- (※3)カウンター高さ最小650mmでのセットが可能です。カウンター高さが650mm~700mmの場合は、排水金具と干渉しないように、機能部の置く向きを変えてください。(ページ2/3参照)
- (※4)カウンター厚みが22~35mmの場合は、洗面器の位置を開口穴センターより右に2mm程度ずらすことで設置可能です。
- (※5)機能部を奥へ移動する際は、メンテナンスのため壁から50mm以上離して配置してください。ハーネスの届く範囲まで移動可能です。
- (※6)電気温水器とセットする場合は、吐水量が少なくなる事があります。(対応方法はページ3/3参照)



品番	TYL100
タイプ	単水栓(吐水・水石けん・温風)
洗面器	陶器(セルフリミングタイプ)
洗面器カラー	ホワイト(＃NW1)
外形寸法 (mm)	洗面器部・・・575(幅)×475(奥行) 機能部・・・360(幅)×229(奥行)×334(高さ)
電源	AC100V 50/60Hz
定格消費電力	1160W(約12A)
電源コード	プラグ付電源コード式(有効長さ1.8m)
給水圧力 (※6)	最低必要水圧(流動時)・・・0.05MPa 最高水圧(静止時)・・・0.75MPa
給水接続	壁給水(R1/2)
排水接続	壁排水・床排水 φ25mm黄銅管 ※排水金具は別途手配
使用温度範囲	+1~+40℃
乾燥モード	風量「強/弱」、ヒーター「ON/OFF」の4段階切替え
吐水 (※6)	吐水形態 泡まつ 吐水温度 入水温に依存 流量調節 定流量弁(5L/分用)により上限カット。必要に応じ止水栓にて流量調節可能。最大連続運転時間約1分。
水石けん吐出	ムース状、水石けん使用量約5g/回(※)
水石けんタンク容量	約4.3L
洗面器容量	約14L(見掛け容量、水溜めは出来ません)
質量	洗面器部約12Kg、機能部約5.5Kg(水石けん空)

※水石けん使用量：「TOTTOオリジナル石けん液を原液で使用」

＜施工時のご注意＞

1. 屋外や浴室など湿気が多い場所に設置しない。火災、感電の原因になります。
2. 腐食性ガスや可燃性ガスなどの雰囲気中に設置しない。火災の原因になります。
3. 電源コンセントは、設置状態で水がかからない位置に設置する。火災の原因になります。
4. 粉塵の多い場所に設置しない。火災や感電の原因になります。
5. 障害地域に設置しないでください。感電の原因になります。
6. 電気部品や機能部に水をかけない。火災、感電の原因になります。
7. 必ず定格15A・AC100Vのコンセントを単独で使用し、コンセントや配線器具の定格を超える使い方をしない。他の器具と併用すると、分岐コンセント部が異常発熱し、火災の原因になります。
8. 電気工事は「電気設備に関する技術基準」、「内線規程」および施工説明書に従って、電気工事士の資格をもった方が行う。不確実な接続をすると、接続部が発火し火災の原因になります。
9. 電源には漏電遮断器を取り付ける。故障や漏電の際に、感電の原因になります。
10. 船舶・車輦などの一般建物以外へ設置しない。著しく商品寿命を損なう原因になります。
11. 水石けんタンクの水石けんや配管内の水が凍結するような場所では使用しない。器具が破損し、水漏れのため建物に損害を与える原因になります。
12. 給水は上水道に接続して使用する。中水道(再生水)や異物を多く含む水を使用し、飲用すると体調を損ねたり、器具の破損の原因になります。
13. 水石けんはTOTTOオリジナル石けん液を推奨希釈倍率(原液)にてご使用ください。推奨倍率以外で使用されると、故障したりムースの吐出状態が悪くなる原因になります。また、消毒剤および消臭剤の混入された水石けんは使用できません。
14. オートボウルは石けん補給口や吹き出し口への水浸入による装置の破損を防ぐため、水をためることができません。
15. 洗面器とカウンターとの隙間コーキング(メジール)は別途工事が必要です。
16. 床がタイルやコンクリートの場合は機能部の床固定用として、木ねじ(φ4.5×38)用樹脂プラグを商品1台につき2個、別手配してください。

※ 機能部の移動範囲についてはページ2/3を参照してください。

水道法適合品				単位 mm		名称 自動洗面器オートボウル
TOTO		日付 19.4.16		尺度 1:10		
製図 谷井	検図 渡中 辺尾	備考 単水栓 (吐水・水石けん・温風)		ページ 1/3		品番 TYL100

A

B

C

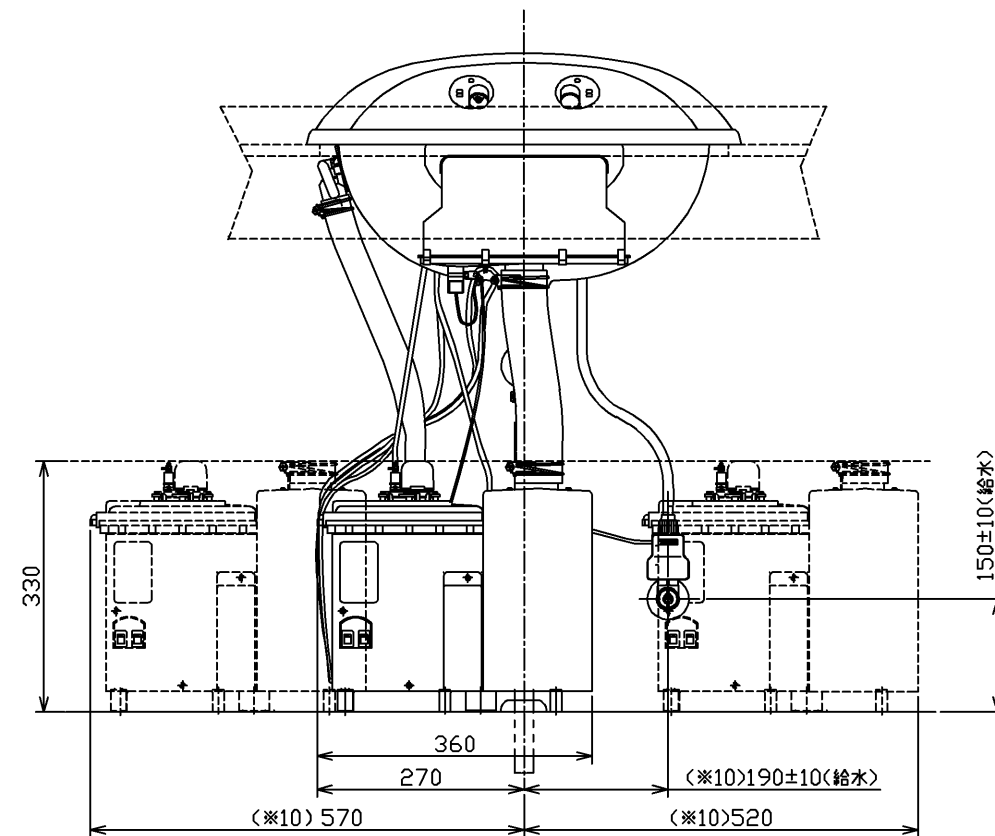
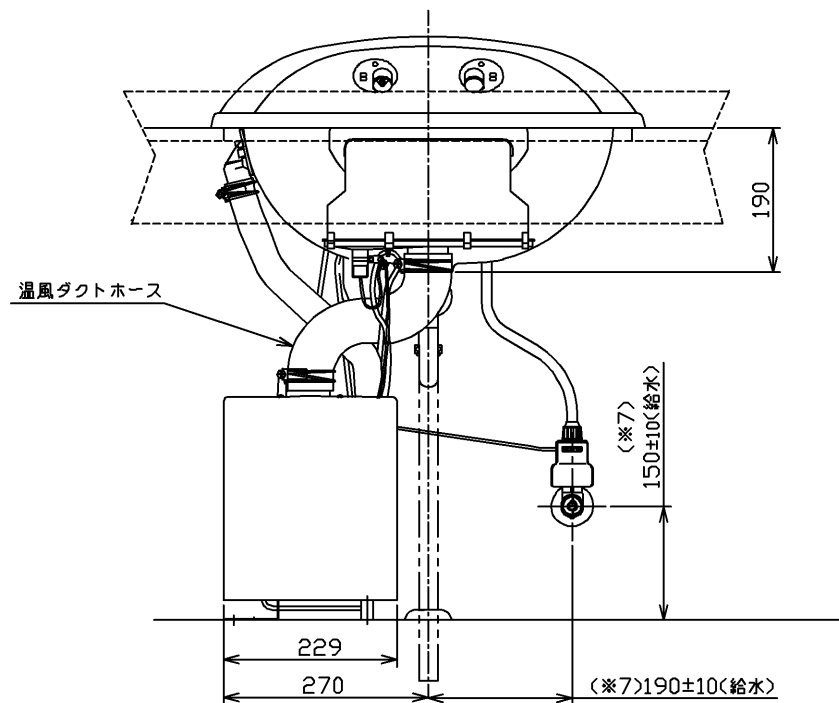
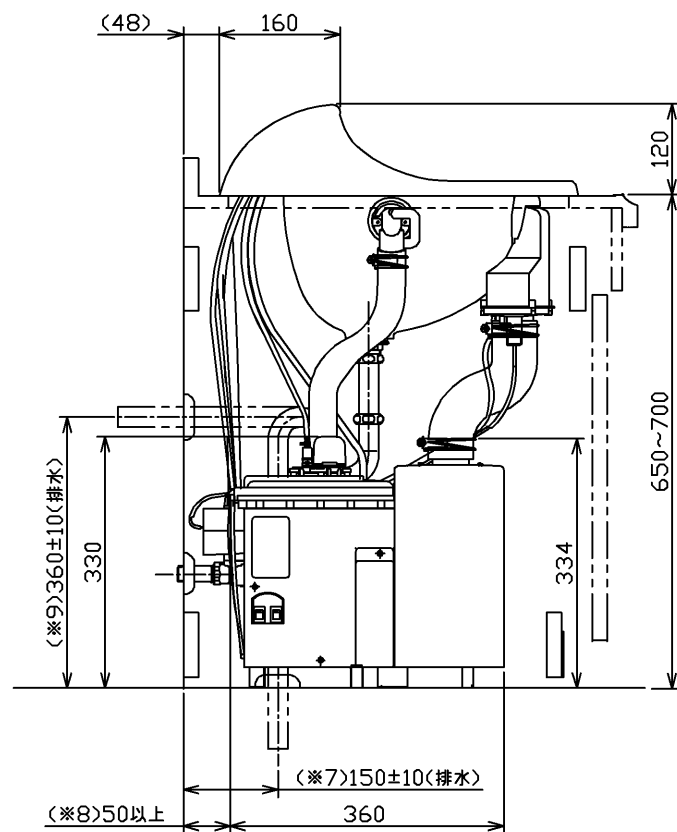
D

A

B

C

D



カウンター高さが低い場合のセット状態
 (カウンター高さ650mm~700mmの場合)

<注意>
 標準セット状態とは機能部を置く向きが異なります。(排水管干渉回避のため)
 カウンター高さを図示寸法以下にすると温風ダクトホースが取付られません。

(※7)この寸法は基準寸法です。
 (※8)機能部を奥へ移動する際はメンテナンスのため壁から50mm以上離して配置してください。
 ハーネスの届く範囲まで移動可能です。
 (※9)カウンター高さ650mmでの寸法。

機能部の移動範囲
 (カウンター高さ750mmの場合)

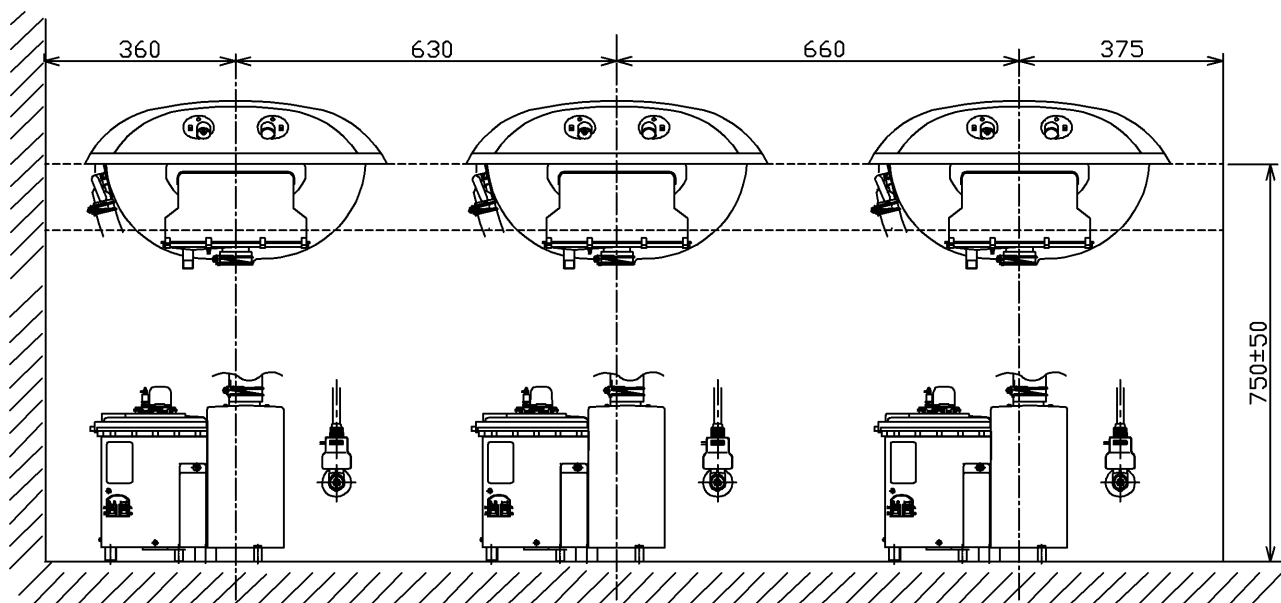
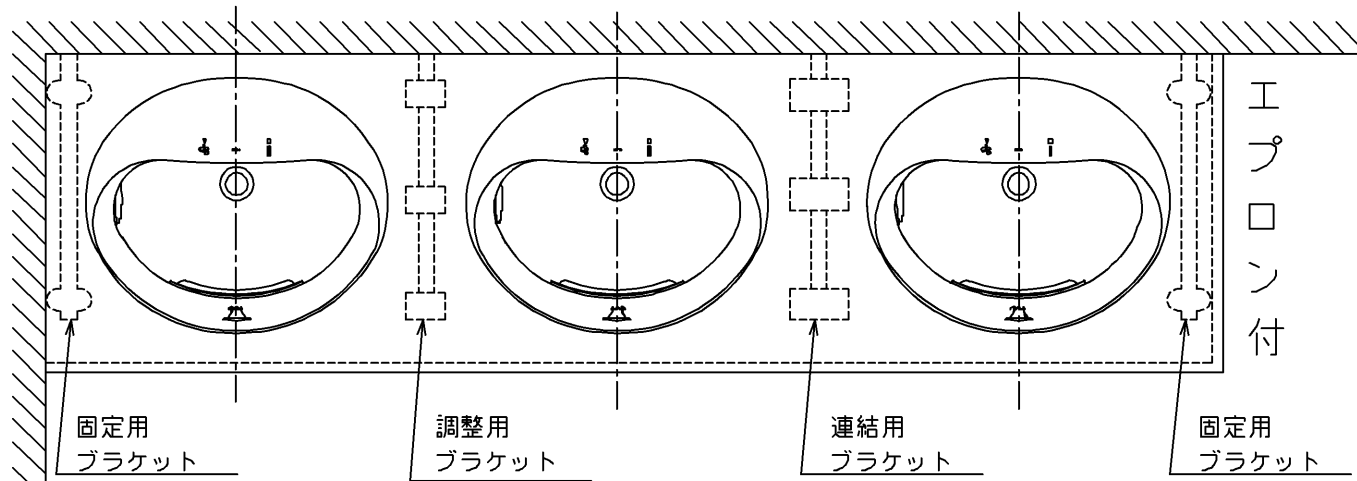
(※10)機能部を移動させる際は、止水栓メンテナンスのため
 止水栓が隠れないよう配置してください。

※ 基本仕様・設置上の注意についてはページ1/3を参照してください。

水道法適合品				単位 mm	名称 自動洗面器オートボウル
TOTO		日付 19.4.16			
製図 谷井	検図 渡中 辺尾	備考 止水栓 (吐水・水石けん・温風)		ページ 2/3	品番 TYL100

洗面器取付間隔(最小寸法)

※図はブラケット式に自動洗面器のみセットする場合



電気温水器とセットする場合に必要な部材(別途手配)

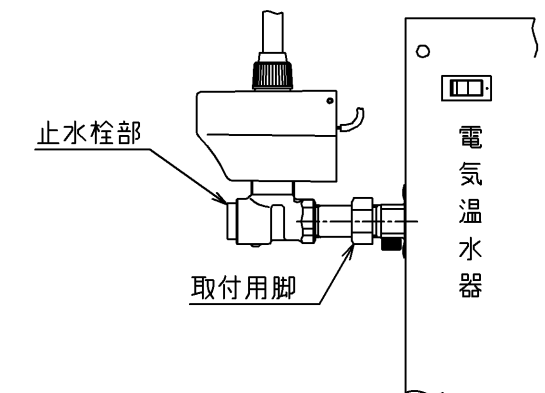
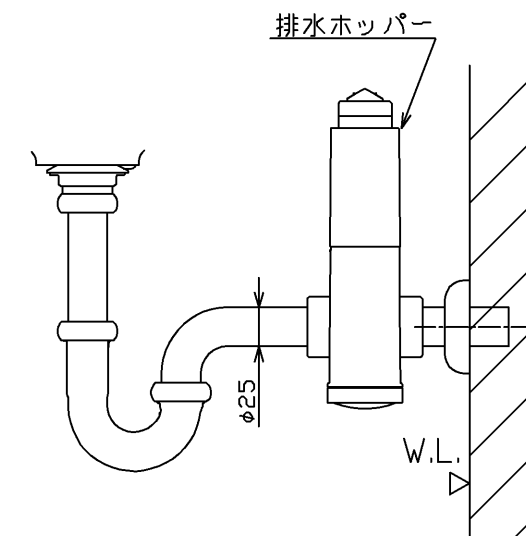
※電気温水器別必要部材一覧

電気温水器種類	固定金具		φ25対応排水ホッパー
	電気温水器本体へ固定の場合	壁固定の場合	
REW-D	RHE654	-	RHE97H-25

※電気温水器設置に必要な洗面器間隔は、電気温水器のサイズによって異なります。設計施工資料集をご覧ください。

φ25対応排水ホッパー: RHE97H-25

取付用脚: RHE654 (電気温水器本体固定の場合)



電気温水器とセット時の注意

吐水量が少ない場合、止水栓部の定流量弁を取り外してください。
吐水量が多い場合は、電気温水器側の止水栓で調整してください。

水道法適合品				単位	名称
TOTO				mm	自動洗面器オートボウル
製図	谷井	検図	渡中 辺尾	日付	
				19.4.16	尺度
				フリー	品番
備考				ページ	TYL100
単水栓 (吐水・水石けん・温風)				3/3	