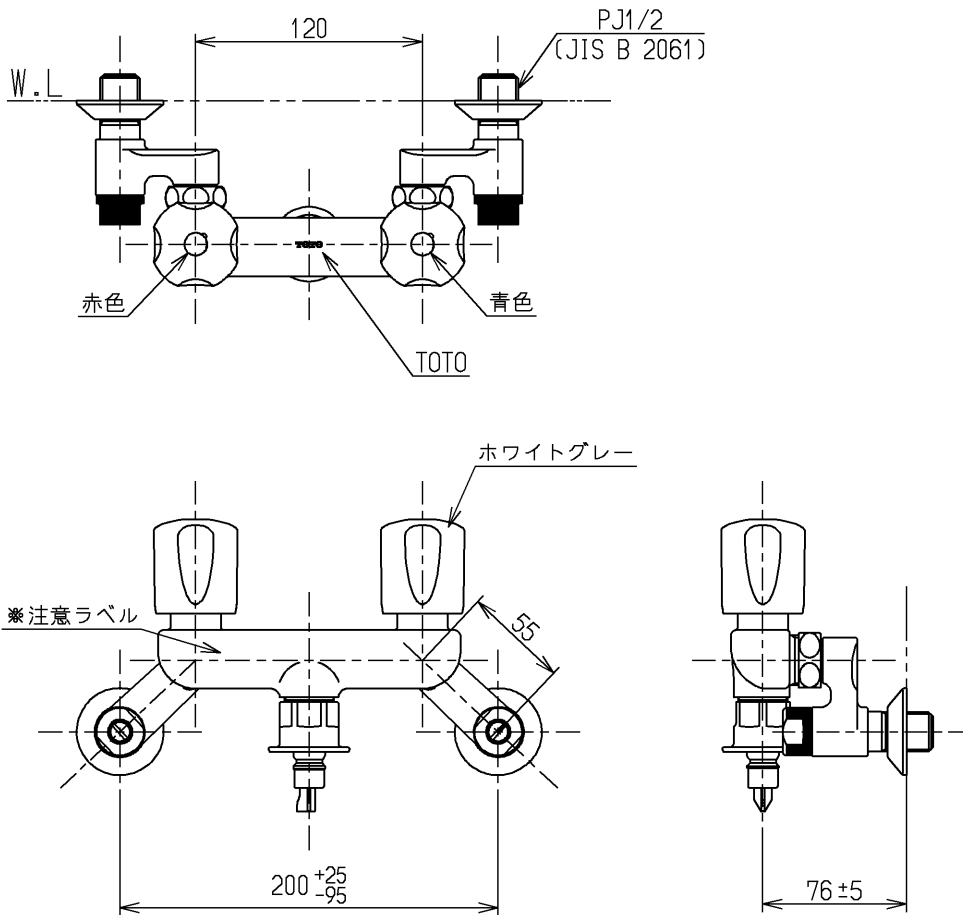


生産中止図面

2007/02



※注意ラベル詳細図(1:1)



水道法適合品				名称	
TOTO			単位 mm	壁付2ハンドル13 (ホース接続・緊急止水・寒) (JIS)	
製図 園田	検図 安田	日付 06.10.13	尺度 1:4	図番	
備考 緊急止水弁・逆止弁付				TW20-1Z	