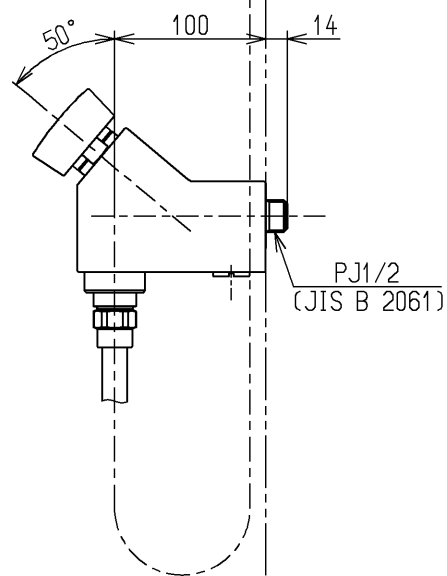
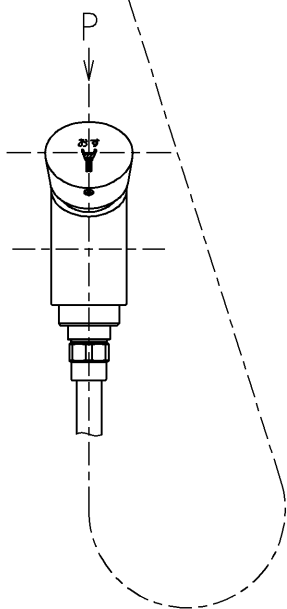
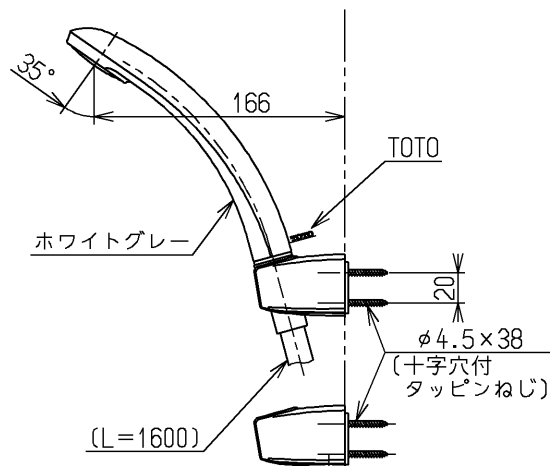
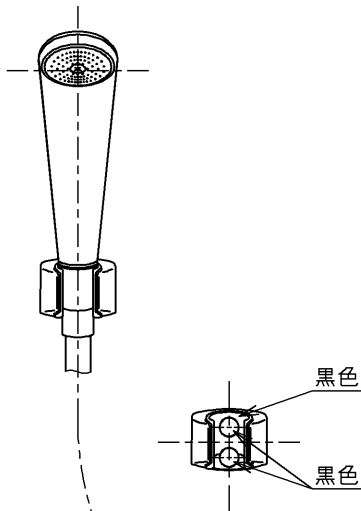
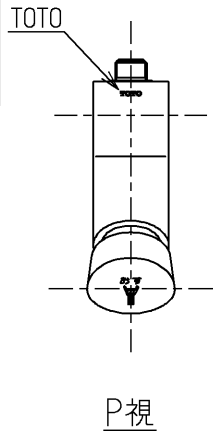


生産中止図面
2009/01



水道法適合品

TOTO			単位 mm	名称 横水栓13 (シャワ・自閉) (浴室) (JIS)
製図 末次	検図 大(義) 庭	日付 安田	尺度 07.11.20 1:5	図番
備考 逆止弁付				TMF19CNX