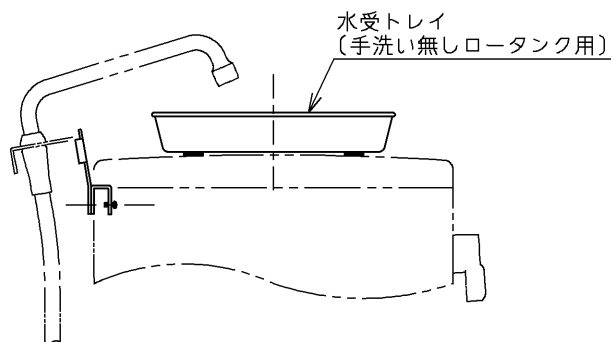
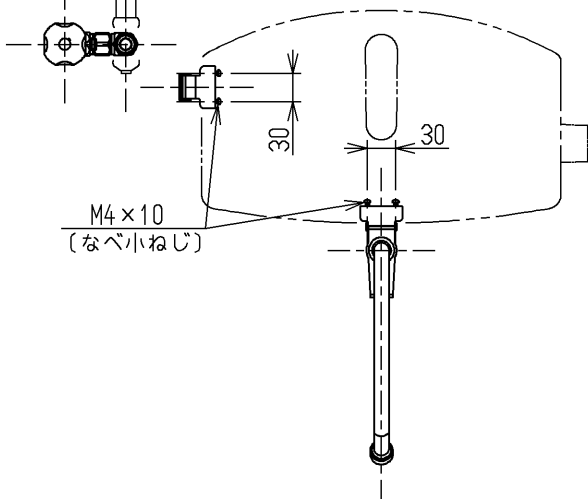
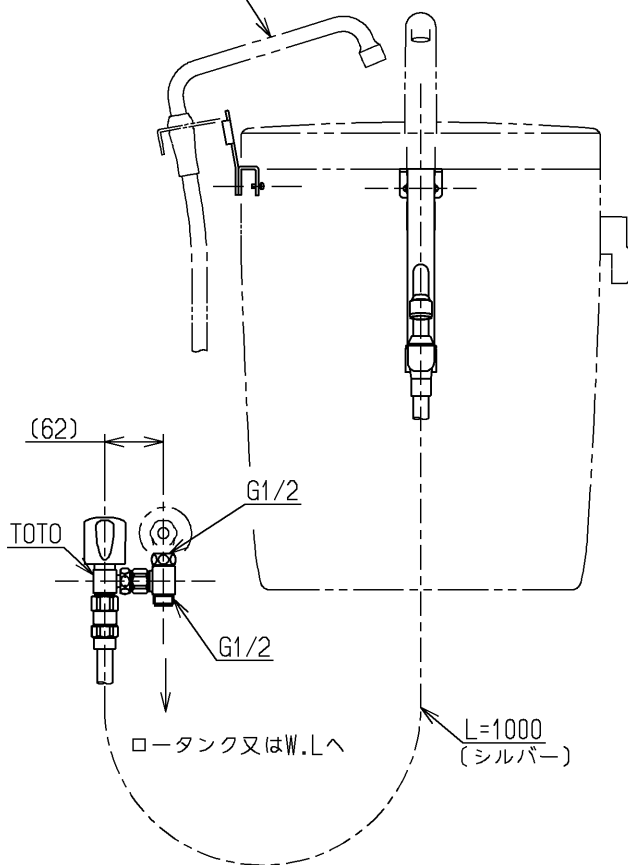


生産中止図面

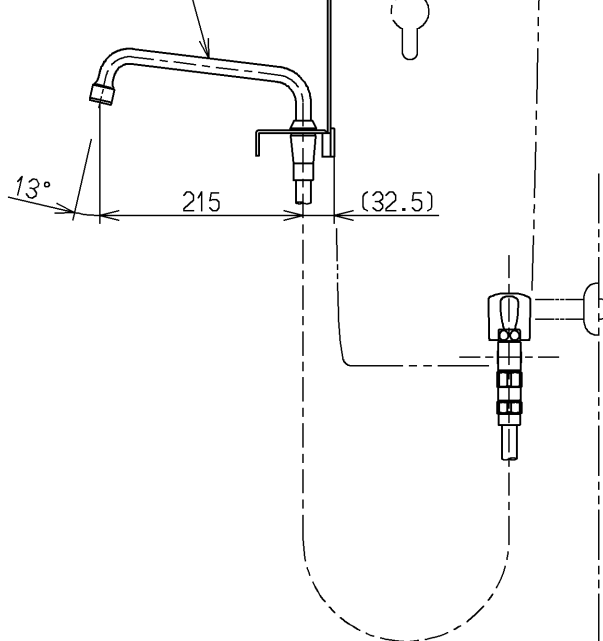
2010/12



未使用時の吐水口位置



スパウトは回転しません



ロータンクふたガタ防止パッキン同梱

水道法適合品

TOTO			単位 mm	名称 給水栓13 (しびん洗浄用)
製図 和(照)	検図 本(忠)	日付 大(真)	尺度 1:8	図番 T95ASX
備考 逆止弁付				