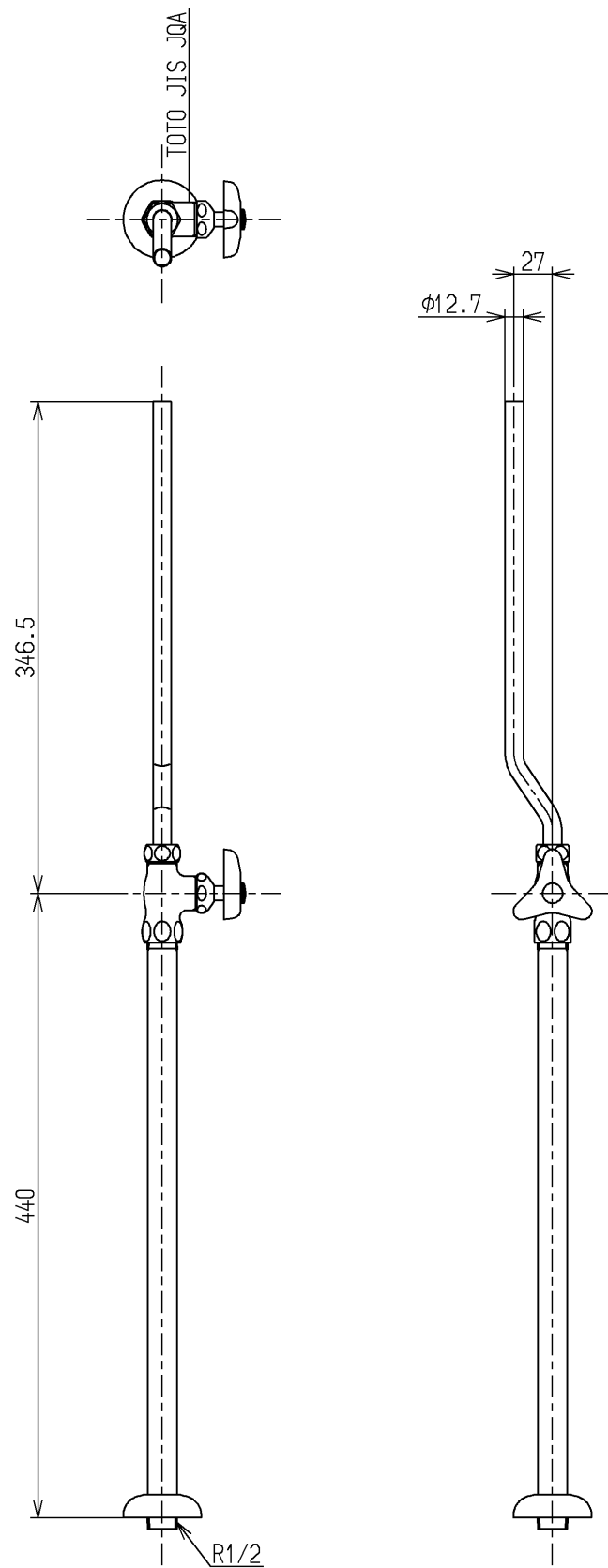


生産中止図面

2018/09



国土交通省記号：13-S4

水道法適合品(JIS)

TOTO			単位 mm	名称 ストレート形止水栓
製図 和(照) 田	検図 植 村	日付 稲 田 18.09.28	尺度 1:5	共用
備考 固定こま式			図番	T4B4U