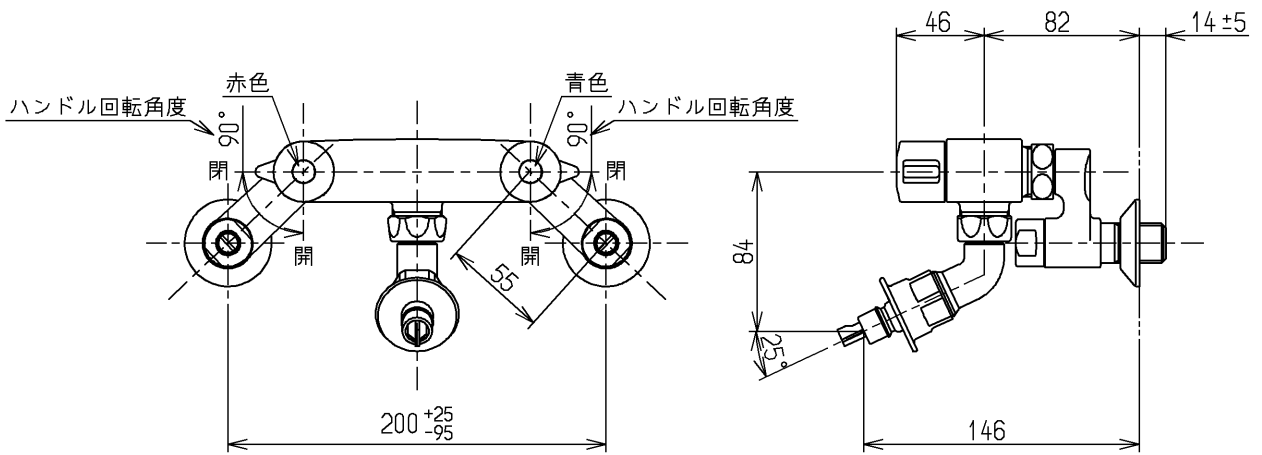
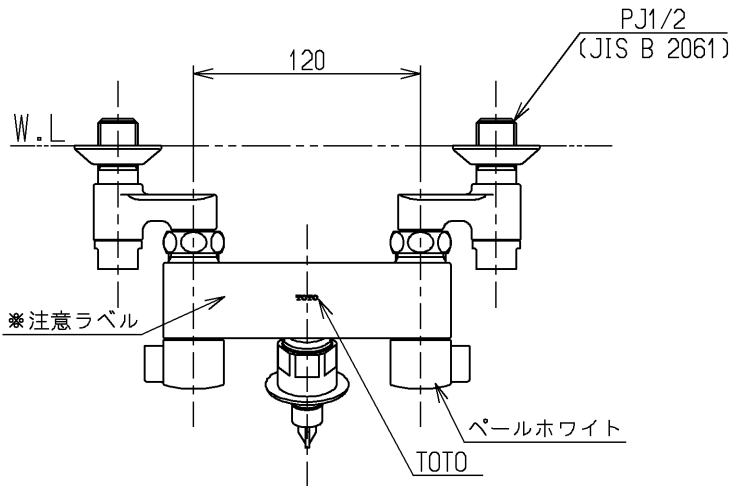


生産中止図面

2007/07



※注意ラベル詳細(1:1)



水道法適合品

TOTO



単位
mm

名称

壁付2ハンドル13
(ホース接続・自在・緊急止水) (JIS)

製図
近藤(孝藤)

検図
和田(俊田)

武富

日付
06.12.27

尺度
1:4

図番

備考

緊急止水弁・逆止弁付

TW21