

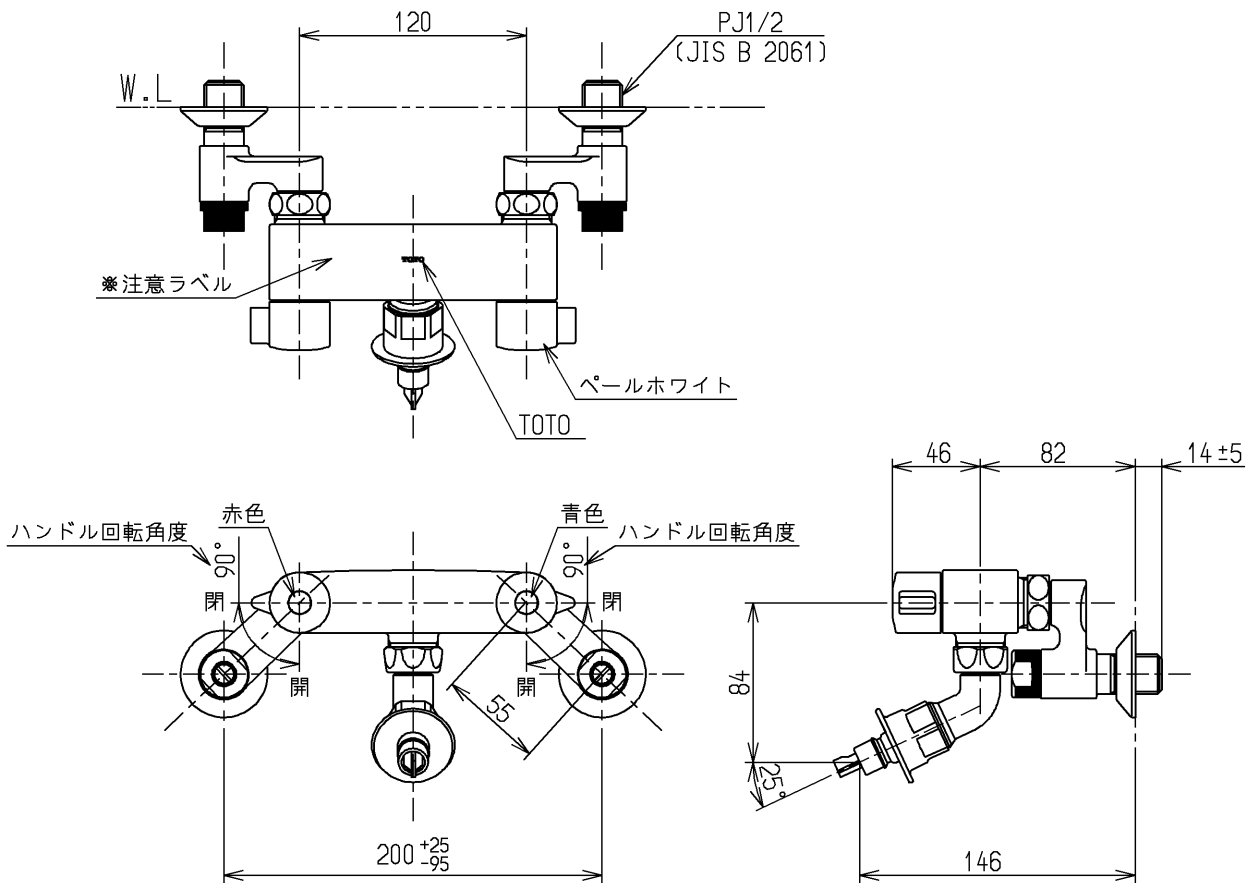
生産中止図面

2007/06



△ご注意
やけどの
恐れあり
さわらな
いで!

※注意ラベル詳細(1:1)



水道法適合品

TOTO



単位
mm

名称

壁付2ハンドル13 (ホース
接続・自在・緊急止水・寒) (JIS)

製図
近藤 (孝藤)

検図
和田 (俊田)

武富

日付
06.12.27

尺度
1:4

図番

備考

緊急止水弁・逆止弁付

TW21Z