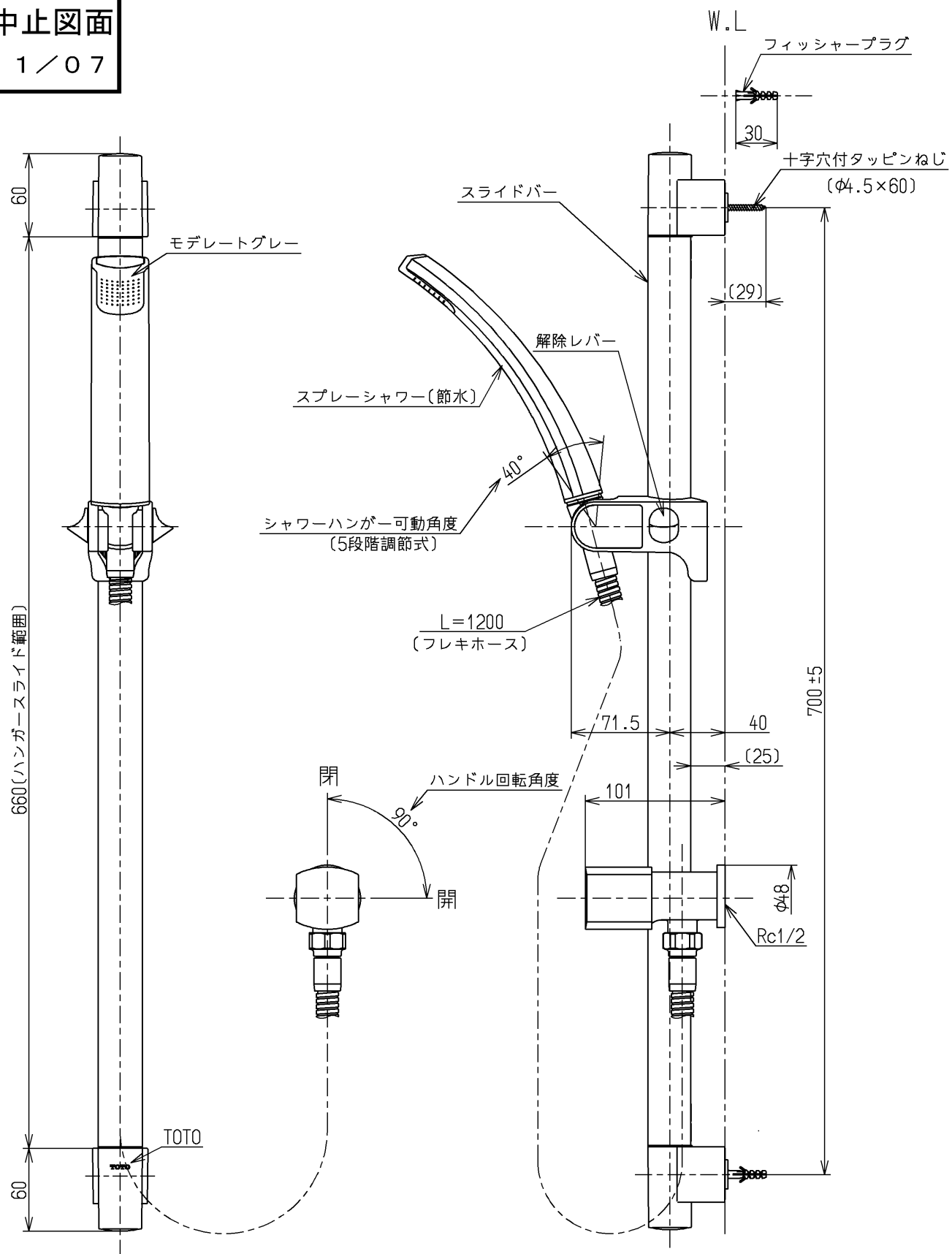


生産中止図面

2011/07



水道法適合品

TOTO			単位 mm	名称 横水栓13 (シャワ) (浴室)	(JIS)
製図 和田	検図 本田	日付 大島 11.07.29	尺度 1:4	図番	
備考 逆止弁付				TBXS19	