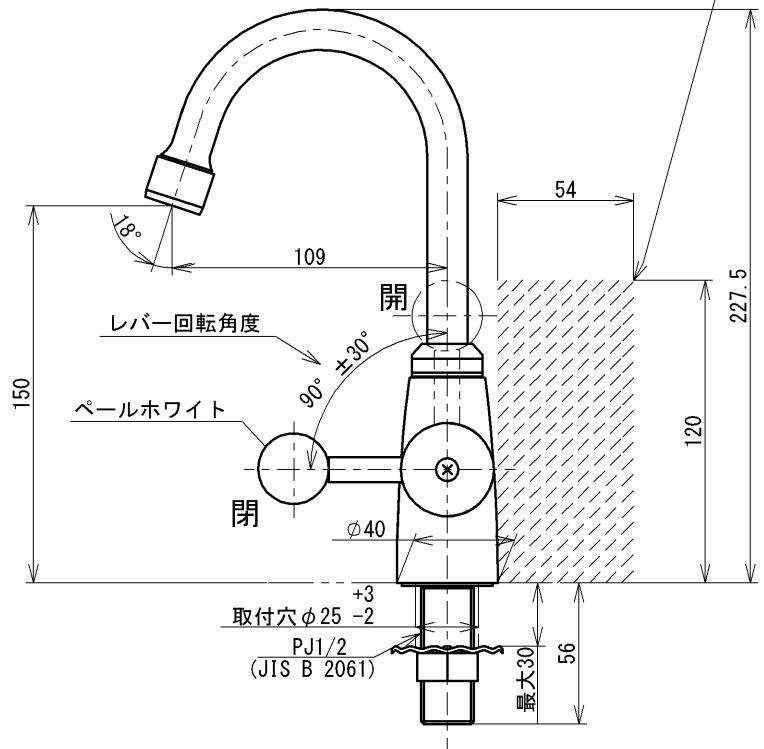
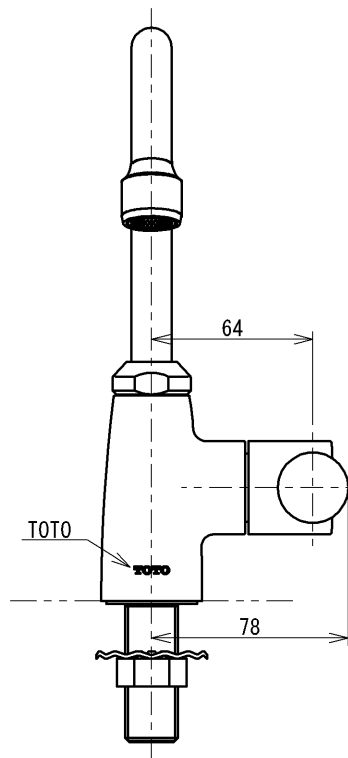


この範囲に物が無い場所への設置をおすすめします。
(レバー操作に支障をきたすおそれがあります。)



水道法適合品 (JIS)

			単位	名称
			mm	立水栓
製図	検図	日付	尺度	自在形、泡まつ、レバー式
田中 (敦)	秋永 (博) 秋永 (博)	2023-07-14	1:3	品番
備考				品番
				TL106AQR
備考				図番
				TL106AQR=SA00.002.00