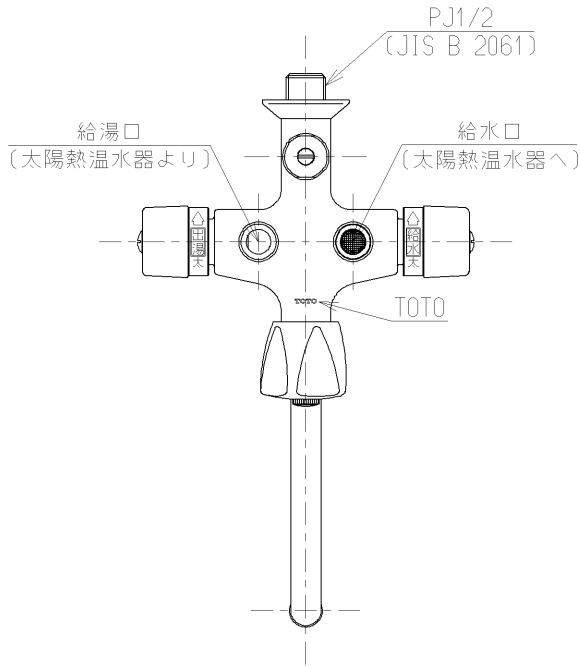
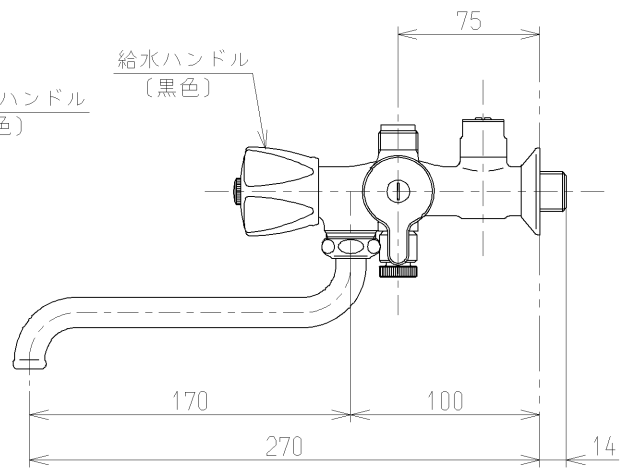
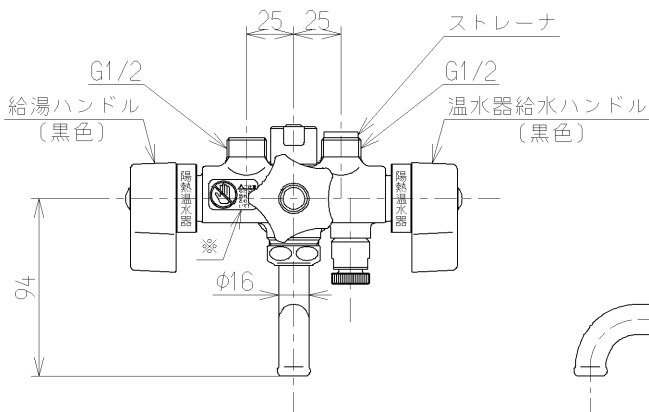


生産中止図面

2004/11



※印部詳細(1:1)



水道法適合品

**TOTO**



単位  
mm

名称

湯水混合水栓  
(太陽熱温水器用)

製図

藤田

検図

安田

日付

酒和  
井  
03.03.11

尺度

1:4

図番

備考

逆止弁付

T260X