

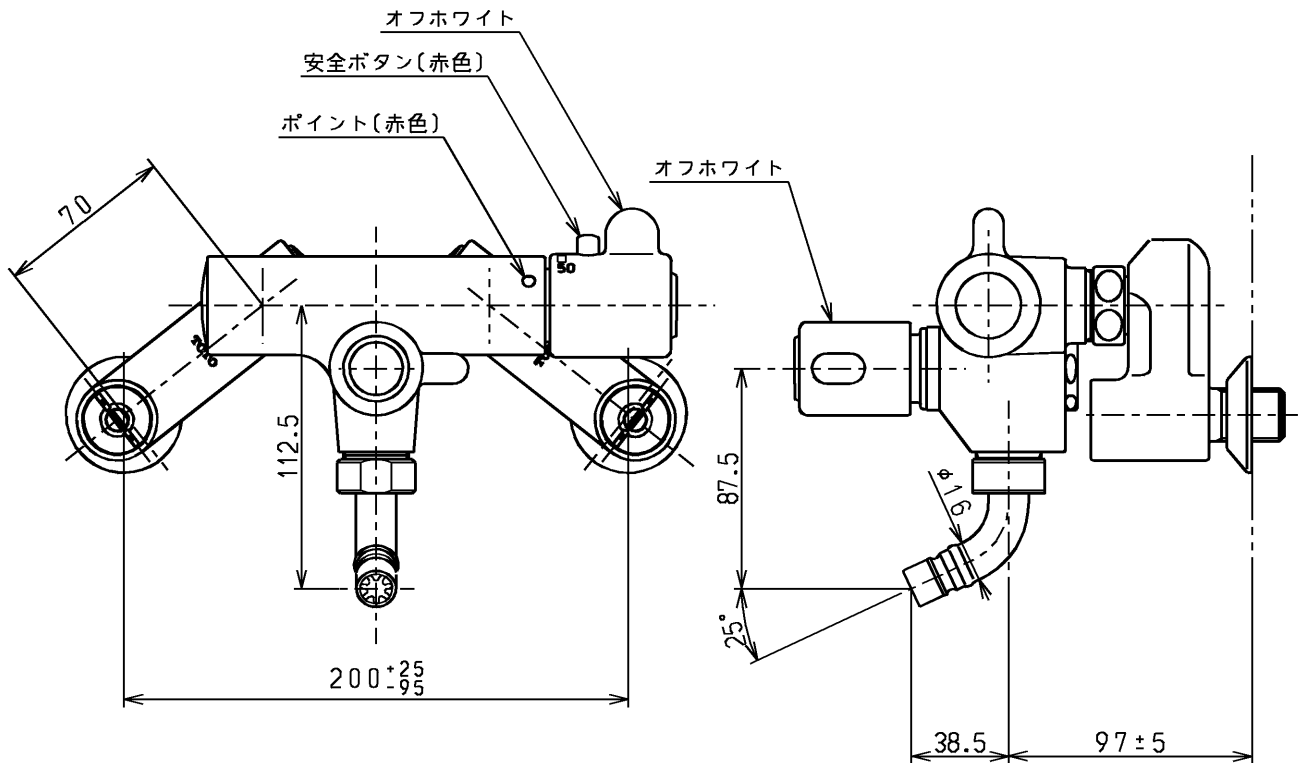
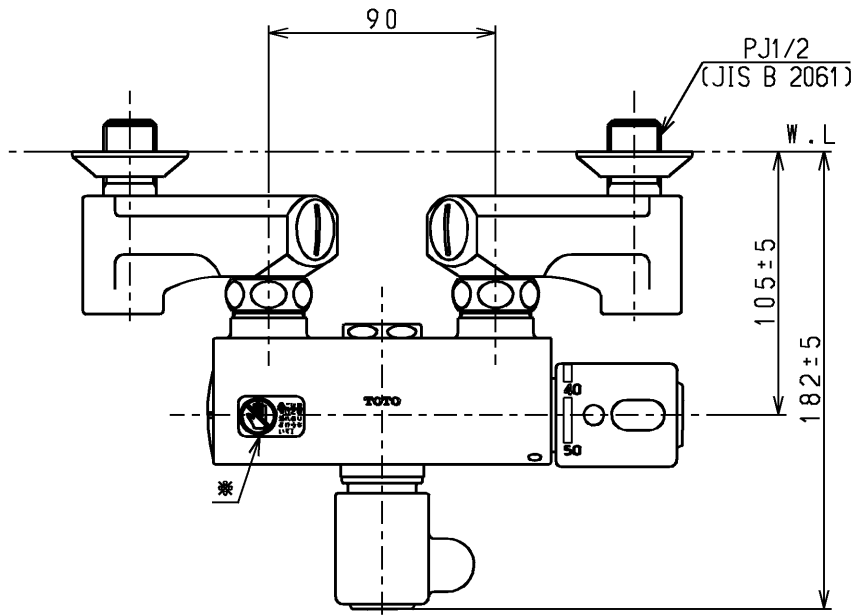
生産中止図面

2003/05



△ご注意  
やけどの  
恐れありな  
いで!

※印部詳細(1:1)



東陶機器株式会社		単位 mm	名称 壁付サーモ13 (ホース接続・ハンマーセーフ) (JIS)
製図 吉岐尾	検図 岩中	日付 酒和 00.03.13	尺度 1:3
備考 逆止弁付			図番 TW245SX