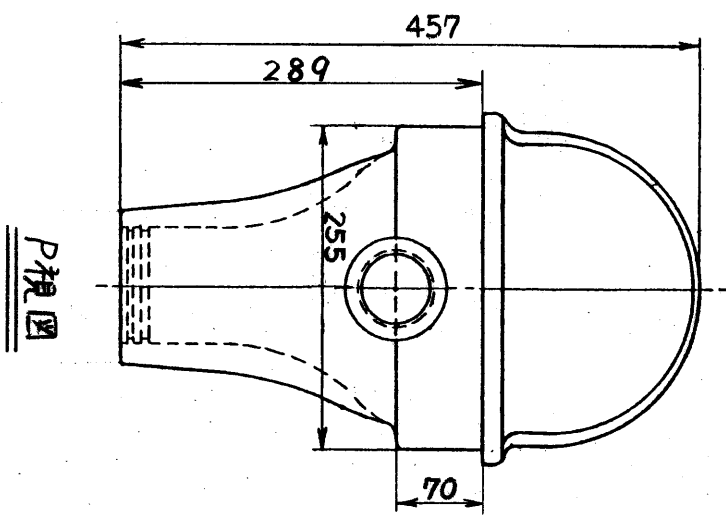
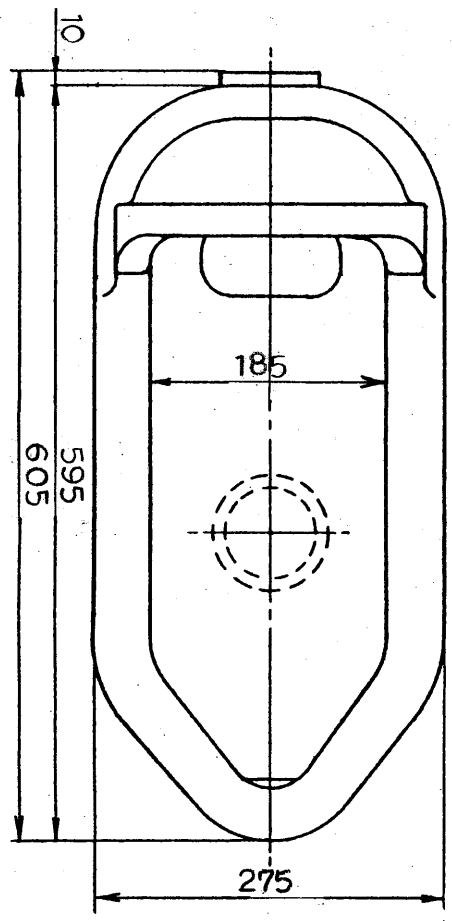
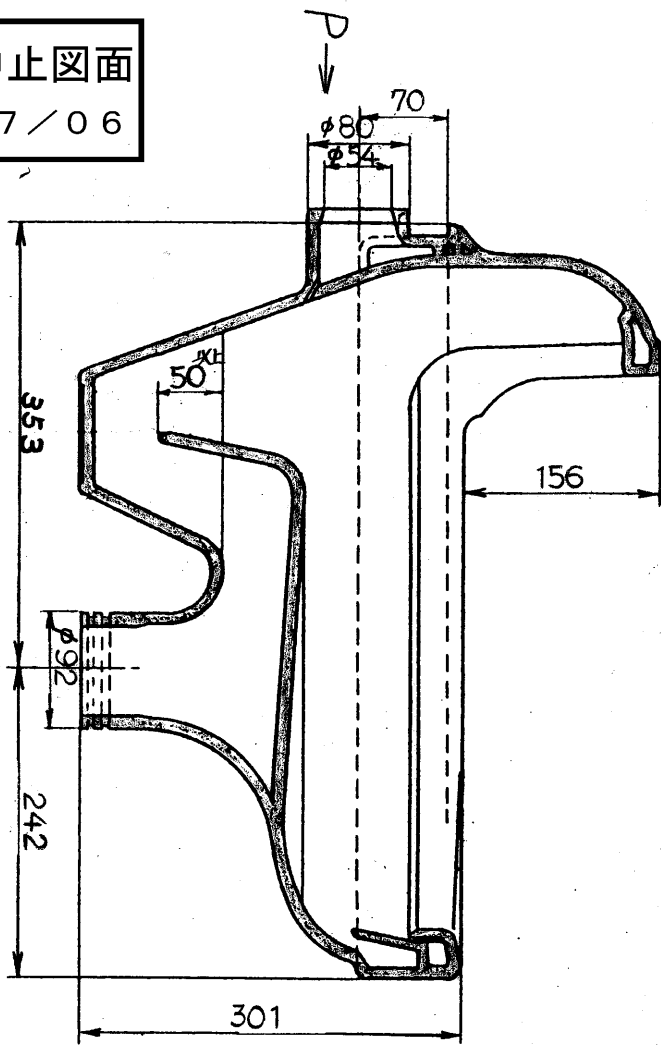


生産中止図面

1997/06



東陶機器株式会社		三角法	単位 mm	名称
製図 八谷	検図 毛利	日付 556.10.29	尺度 1:6	和風床下給水两用便器
備考				品番 <b>C 75 A</b>