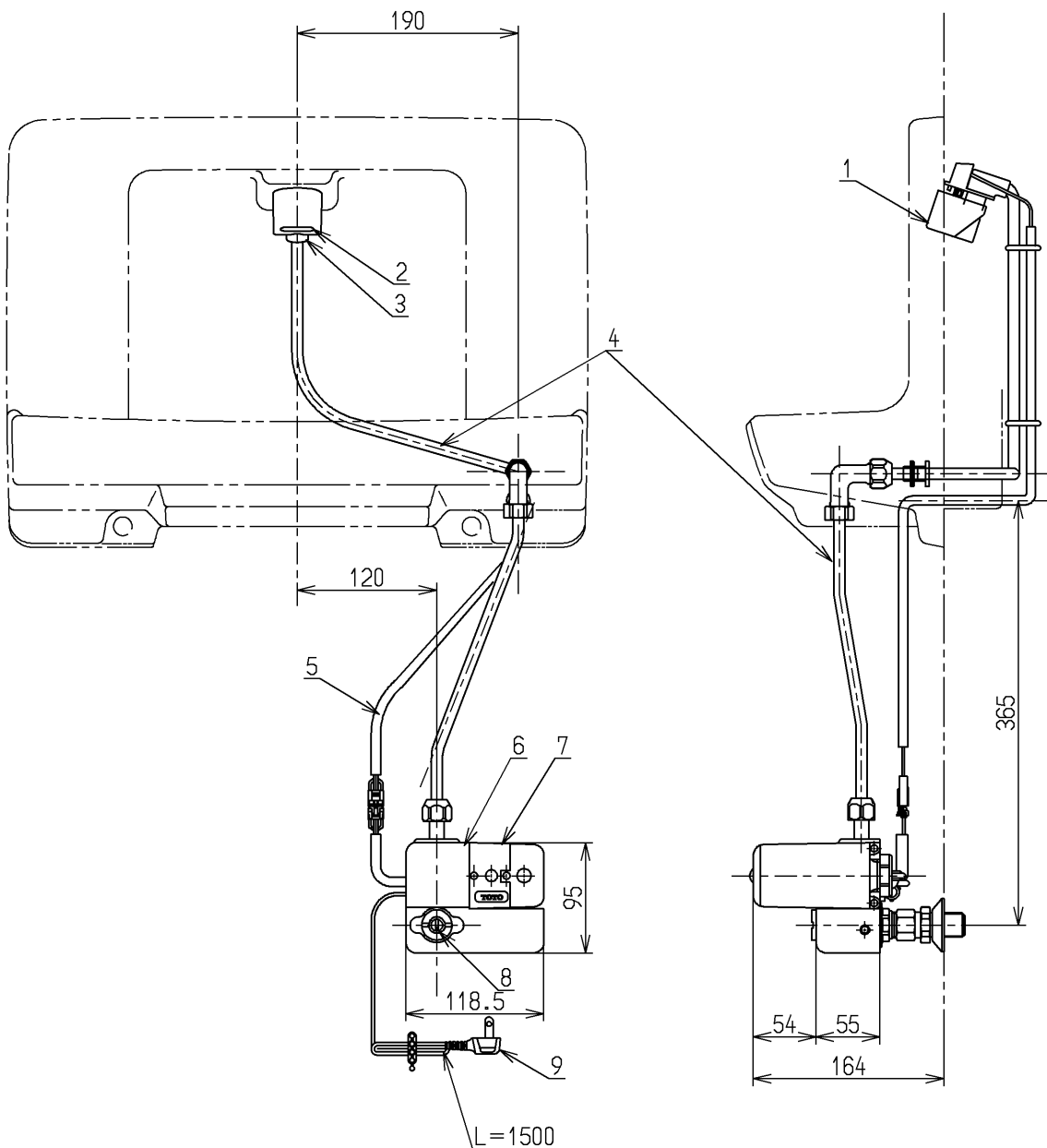


生産中止図面

1999/09

NO.	各部名称	NO.	各部名称
1	スパウト	6	駆動部
2	光電センサー	7	コントローラ
3	吐水口	8	ストレーナ付止水栓
4	給水管	9	電源コード
5	センサーコード		



TOTO			単位 mm	名称
製図 小澤	検図 安田	日付 99.09.03	尺度 1:6	手洗器用自動水栓
備考				図番 TEL590BX