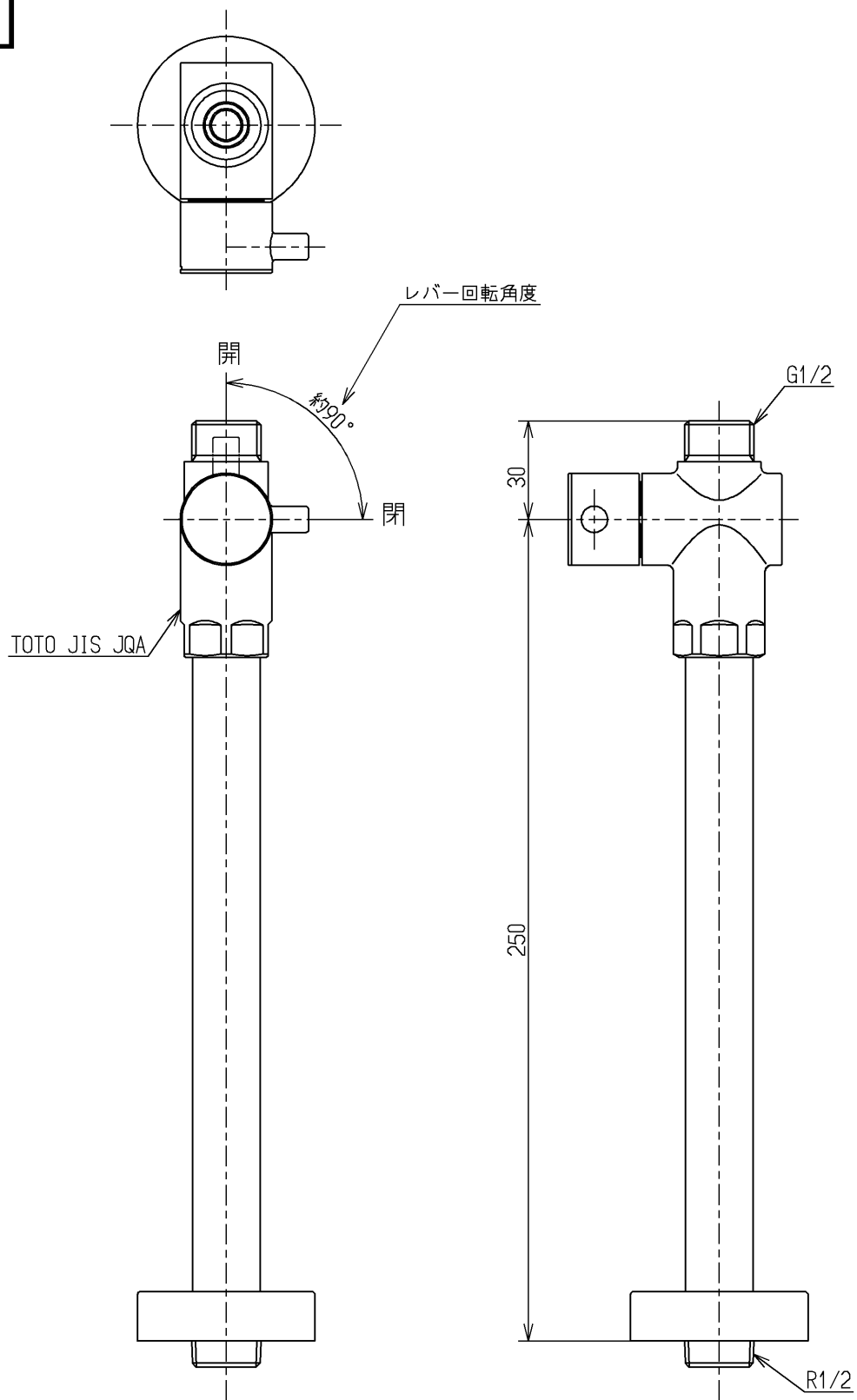


生産中止図面

2015/03



水道法適合品

国土交通省記号：13-S4

TOTO			単位	名称
			mm	
製図	検図	日付	尺度	図番
和田 照	小西	本 15.03.10	1:2	
備考				TLC4B5