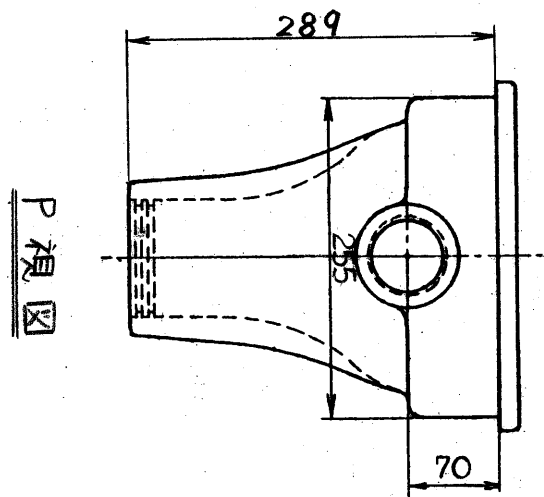
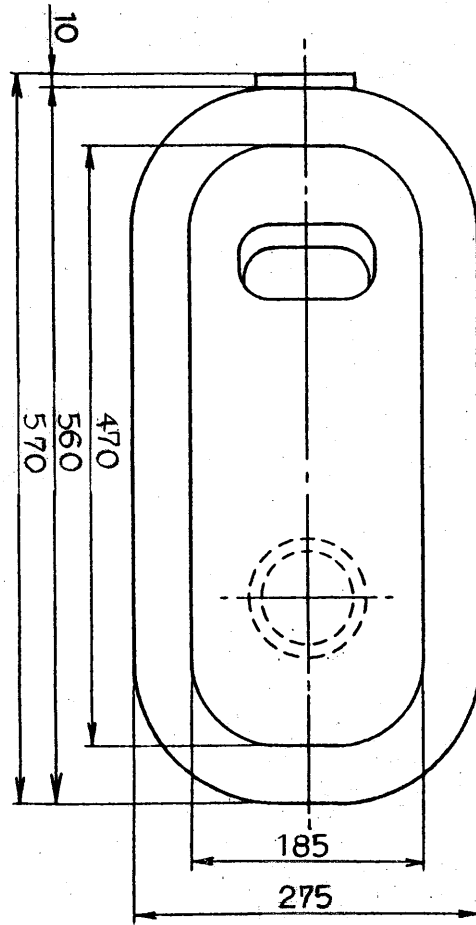
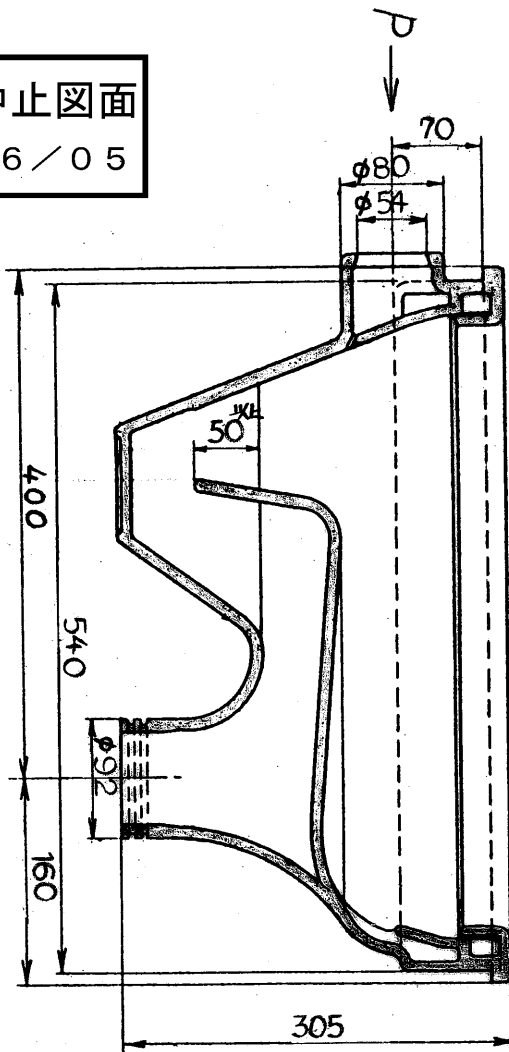


生産中止図面

1996/05



東陶機器株式会社

三角法

単位 mm

名称

製図

検図

日付

尺度

和風床下給水便器
(前立なし)

八谷

毛利

S56-11-6

1:6

品番

備考

C 75 K