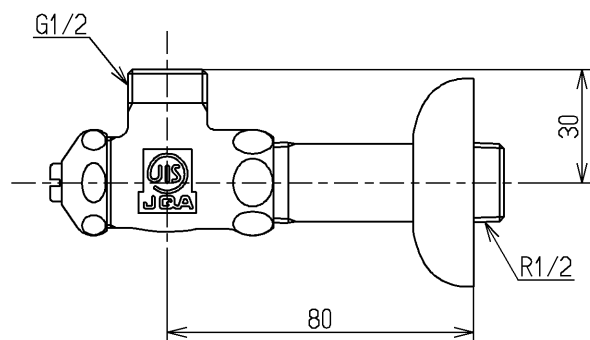
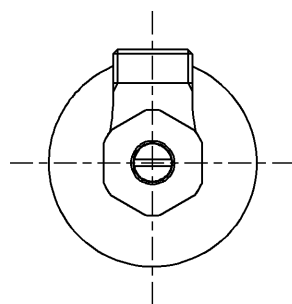
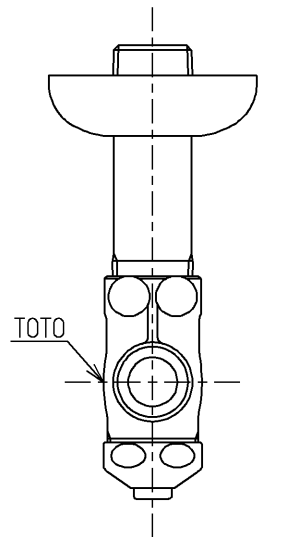


生産中止図面

2018/12



国土交通省記号：13-S3

水道法適合品(JIS)

<b>TOTO</b>			単位 mm	名称 アングル形止水栓
製図 和(照) 田	検図 植 村	日付 稲 田 18.12.14	尺度 1:2	共用
備考 固定こま式				図番 TL511C1U