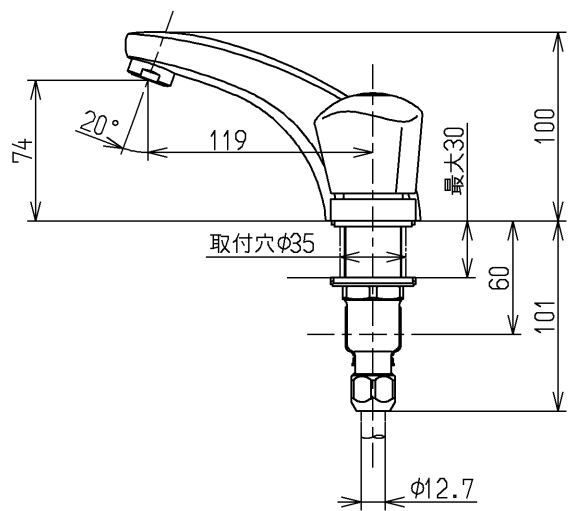
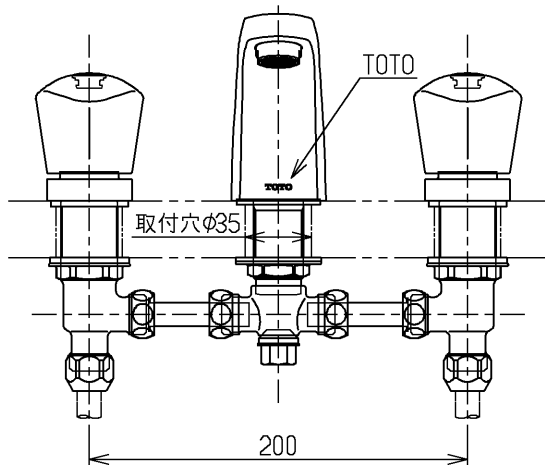
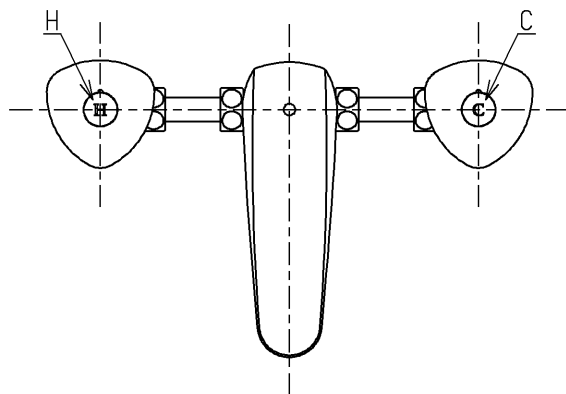


生産中止図面

2018/12



水道法適合品(JIS)

| | | | | |
|-----------------|--------------|--------------------------|-----------|-------------------|
| TOTO | | | 単位 mm | 名称 台付2ハンドル混合水栓 |
| 製図 和(照) 田 | 検図 植 村 | 日付 稲 田 18.12.14 | 尺度 1:4 | 埋込、泡まつ、共用 |
| 備考 | | | | 図番 TLH22S1 |