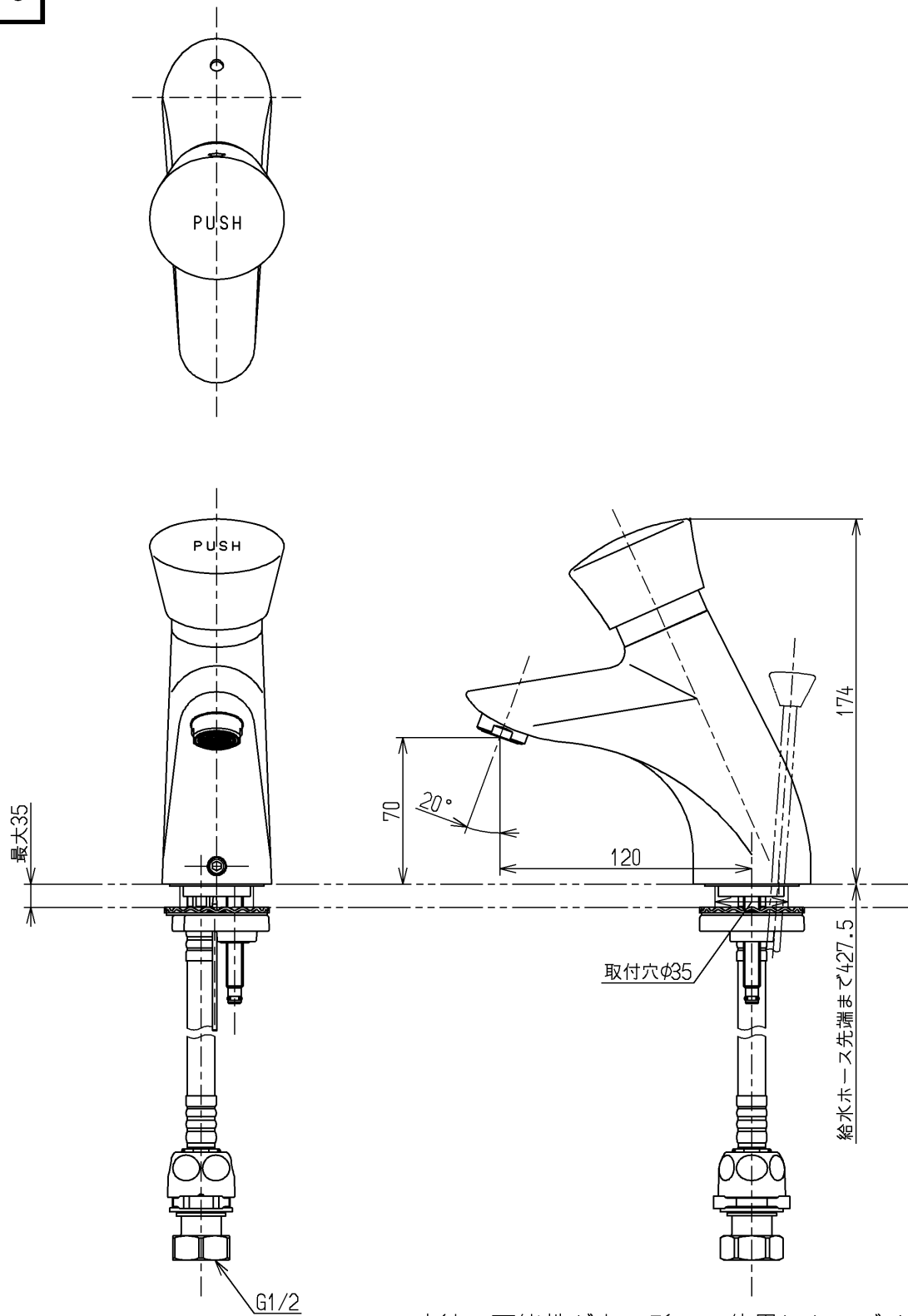


生産中止図面

2023/10



凍結の可能性がある所には使用しないでください  
破損する恐れがあります

水道法適合品(JIS)

<b>TOTO</b>			単位 mm	名称 自閉式立水栓
製図 岩中	検図 近藤(藤)	日付 竹林 14.12.24	尺度 1:3	
備考				図番 TL19APR