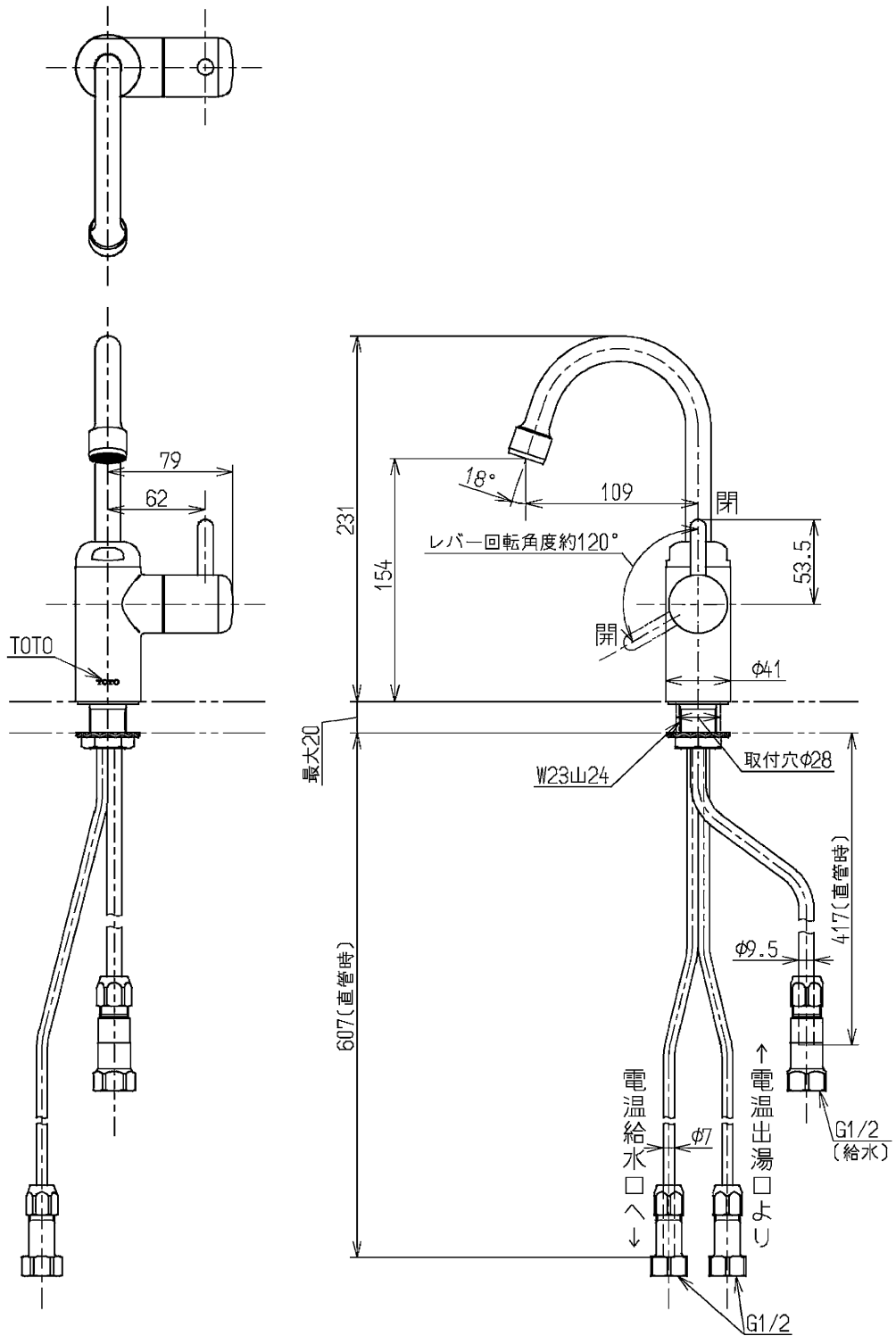


生産中止図面

2003/10



水道法適合品

TOTO



単位
mm

名称

製図

検図

日付

尺度

台付き自在水栓 13

村田(雅)

小林

森田

03.05.06

1:4

図番

備考

逆止弁付

TL155AEX