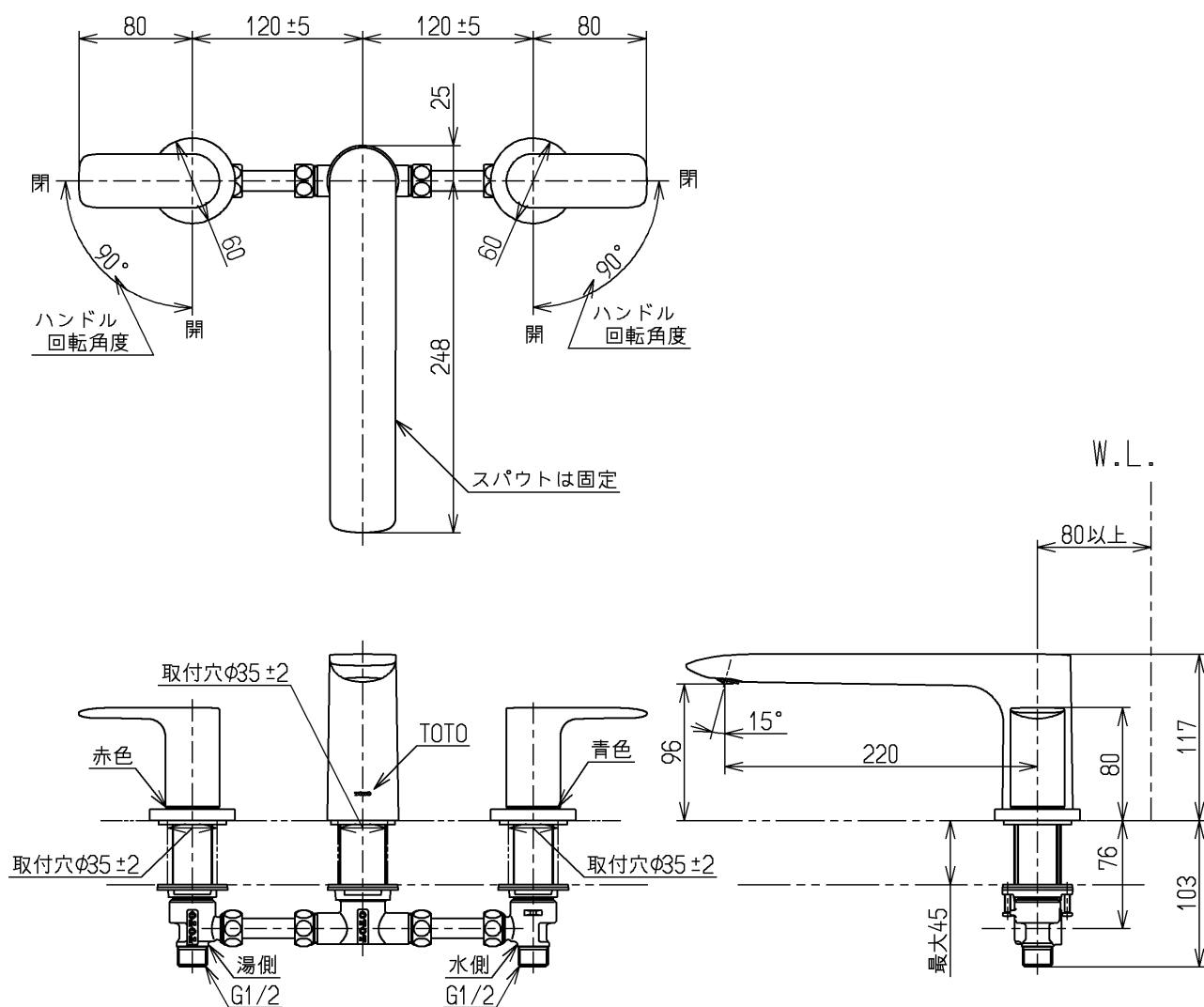


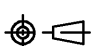
生産中止図面

2022/02



本体の接続には市販のフレキホースを別途手配ください。
 湯はり時間はご使用になる浴槽「浴槽湯量」と設計施工資料集の「水栓金具流量線図」からご確認ください。
 湯圧が水圧より高くないように設定してください。
 湯水を逆に配管しないでください。
 給湯温度の設定は85℃以下でご使用ください。

水道法適合品(JIS)

TOTO			単位 mm	名称 台付2ハンドル混合水栓
製図 住本	検図 石山	日付 野村 18.10.26	尺度 1:5	埋込、整流、共用
備考				図番 TBG04201J