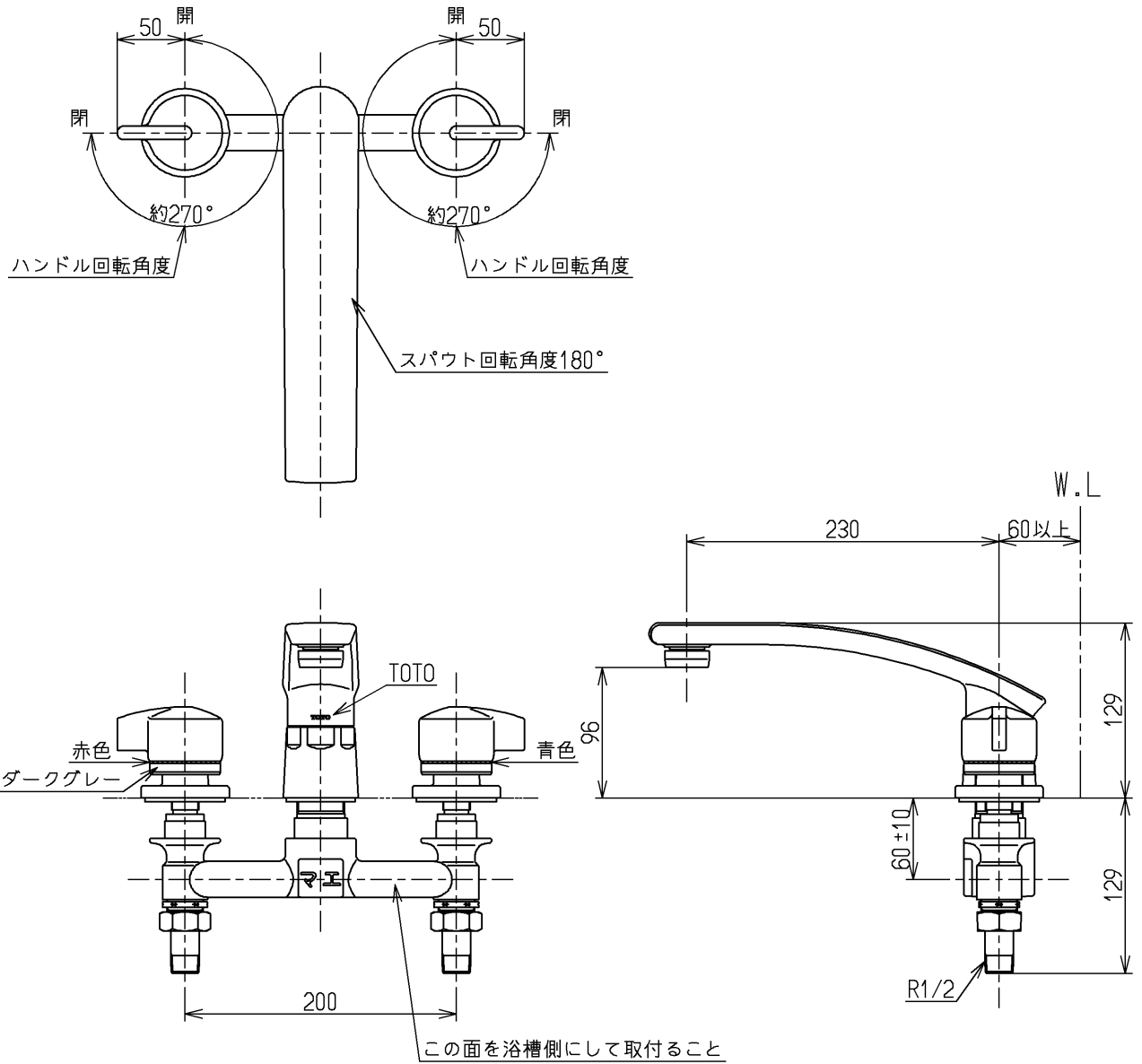


生産中止図面

2007/11



水道法適合品

**TOTO**



単位  
mm

名称

台付2ハンドル13  
(埋込・整流・共) (浴室) (JIS)

製図  
園田

検図  
安田

畑中

日付  
06.12.06

尺度  
1:5

図番

TBF20SA

備考

固定こま式