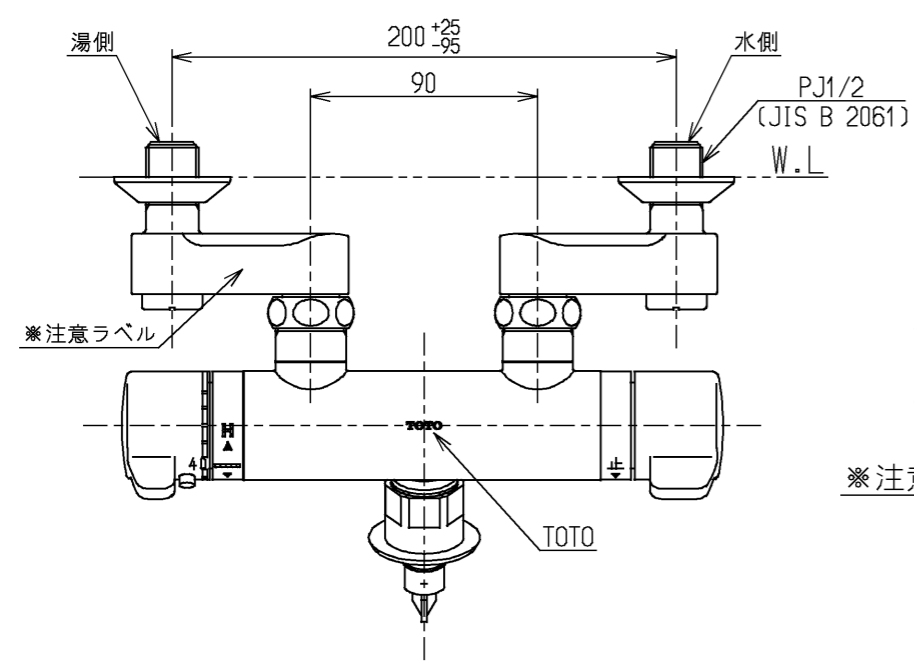
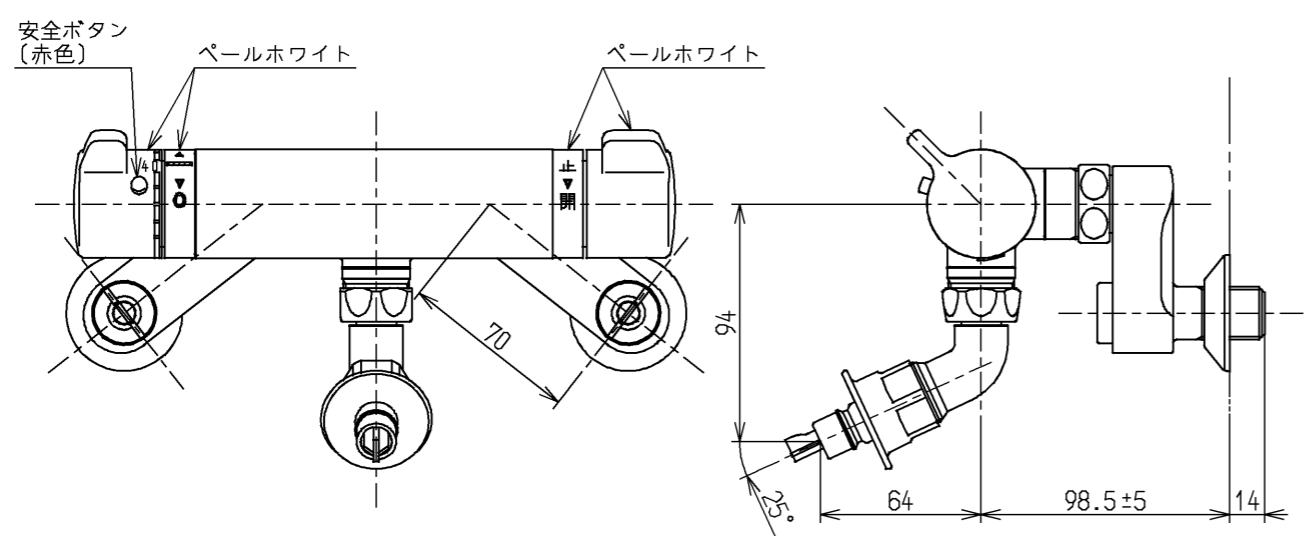


生産中止図面
2007/02



※注意ラベル詳細(1:1)



| 仕様 | | |
|--------|---|---|
| 用途 | 一般住宅用 | |
| 給水圧力 | 最低必要水圧 | 0.05MPa (流動圧) |
| | 最高水圧 | 0.75MPa (静水圧) ※快適にお使いいただくためには、0.2MPa程度の圧力をおすすめします。 |
| 使用可能水質 | 水道水または飲用可能な井戸水 | |
| 使用環境温度 | 1~40℃ ※凍結が予想される場所には設置できません。 | |
| 最高給湯温度 | 85℃ | |
| 特記事項 | (1)湯圧が水圧より高くないように設定してください。 (2)給湯温度は、使用する温度より10℃以上高く設定してください。 (3)安全のため給湯温度は60℃給湯をおすすめします。 (4)湯水を逆に配管しないでください。 (5)浴室内などでスチームをご使用の際は、器具内の圧力上昇でハンドルの動きが悪くなる場合があります。 | |

| | | | |
|------------------|----------|----------------|-----------------------------|
| TOTO | | 単位 mm | 名称 壁付サーモ13 (ホース接続・自在) |
| 製図 早田 | 検図 大庭 | 日付 05.05.12 | (JIS) |
| 備考 緊急止水弁・逆止弁付 | | | 図番 TW40 |