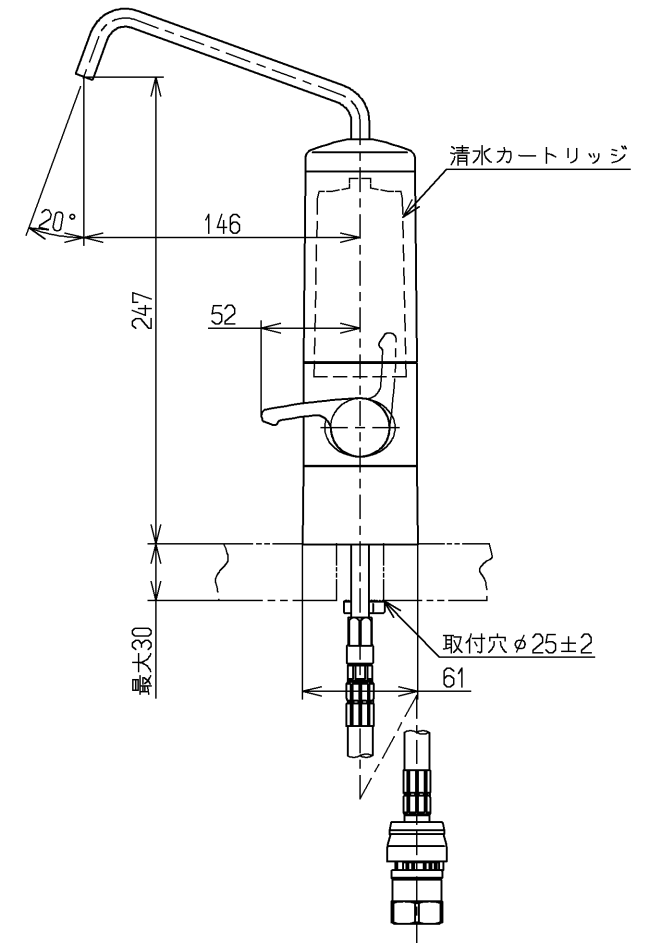
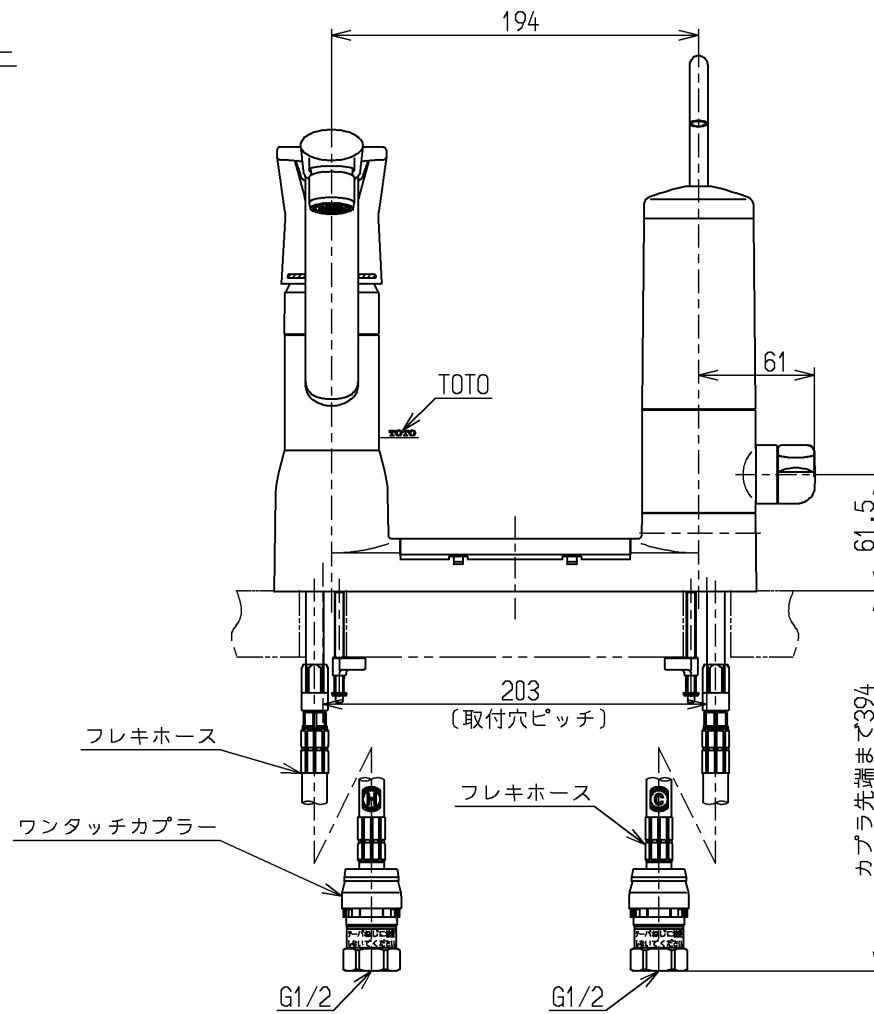
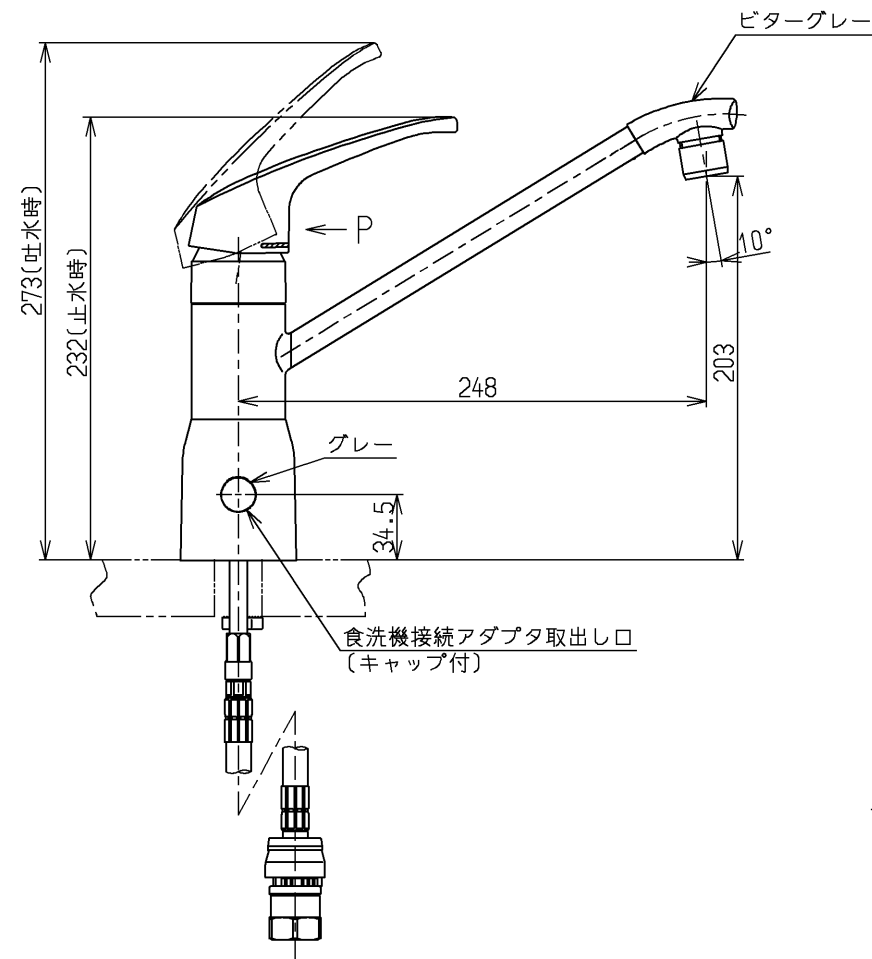
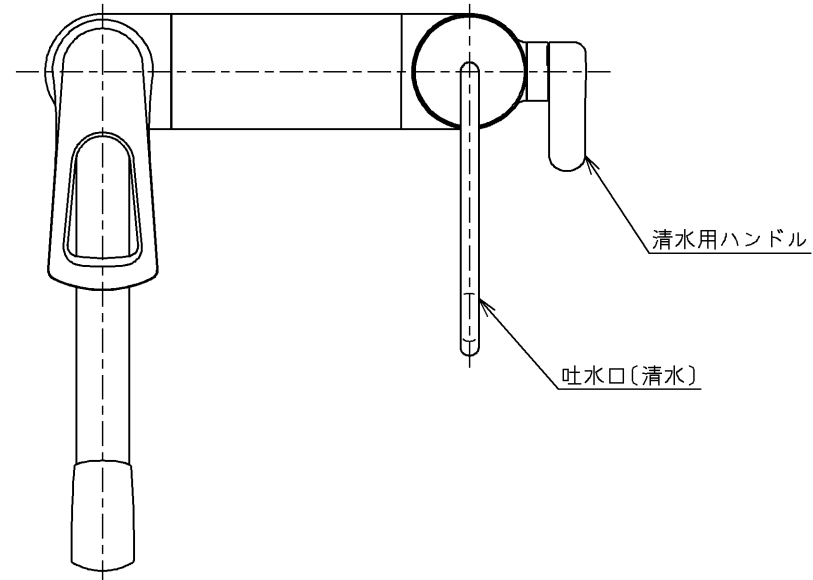
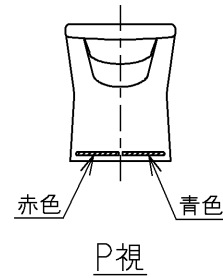


生産中止図面

2001/05



ウォーターハンマー低減機構内蔵
給湯温度は最高85°Cまでお使いください

TOTO		単位 mm	名称
製図 大島	検図 藤井	日付 01.04.19	台付シングル13 (清水器) (台所)
備考 逆止弁付・第三者認証自社検査品			図番 TKG39UPX