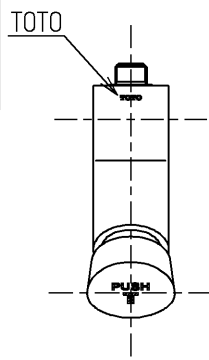
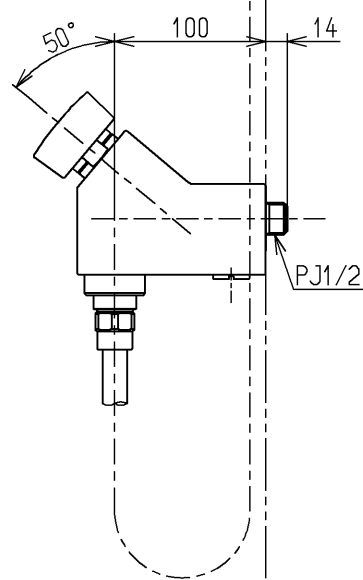
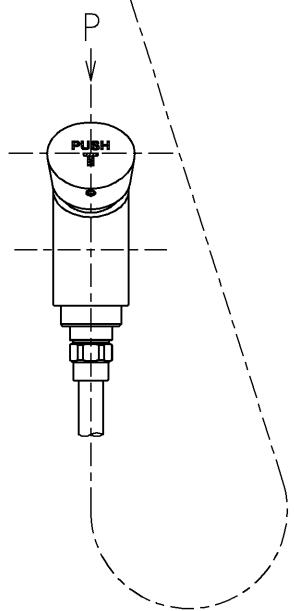
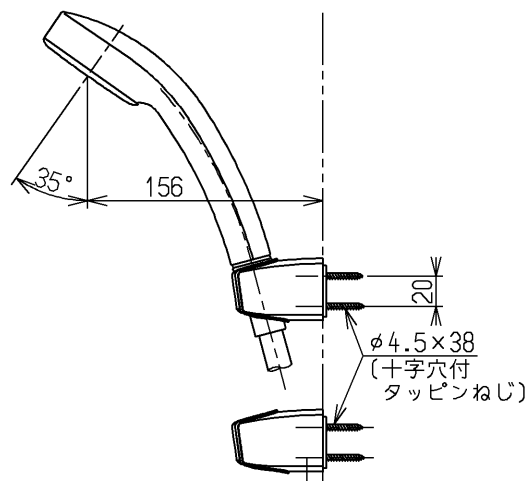
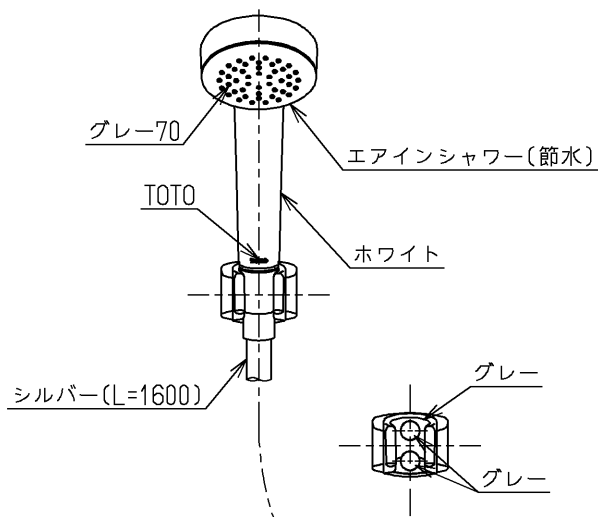


生産中止図面

2024/02



P視



水道法適合品(JIS)

TOTO			単位 mm	名称 自閉式横水栓
製図 北崎	検図 秋博 永	日付 17.01.30	尺度 1:5	エアイン
備考 逆止弁付				図番 TMF19E1R