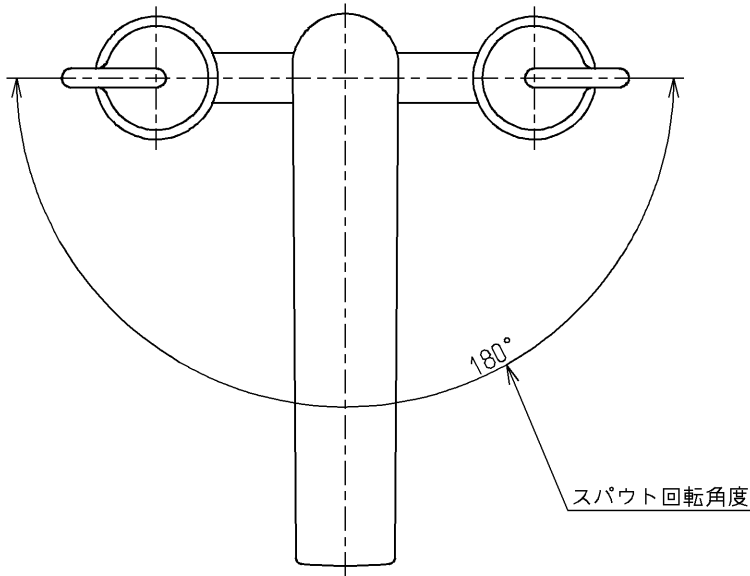


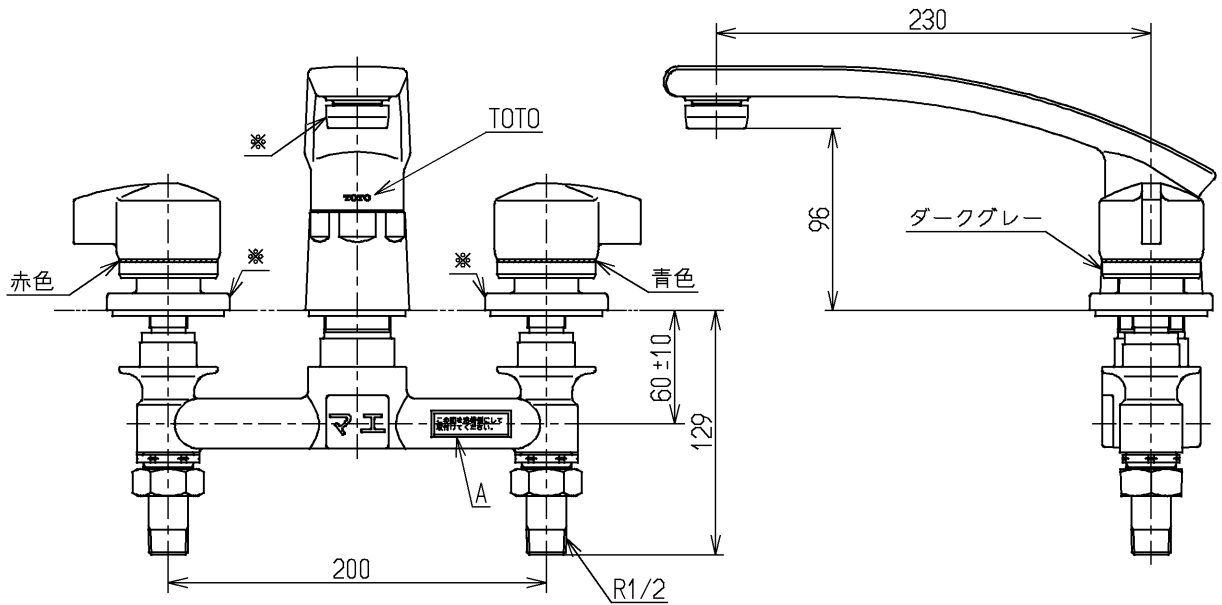
生産中止図面

2005/02



この面を浴槽側にして  
取付けてください。

A部詳細(1:1)



※印部は艶出し金色イオンプレATING

水道法適合品

			単位	名称
			mm	
製図	検図	日付	尺度	図番
藤田	安田	酒井 03.03.07	1:4	
備考				TBF20SGA