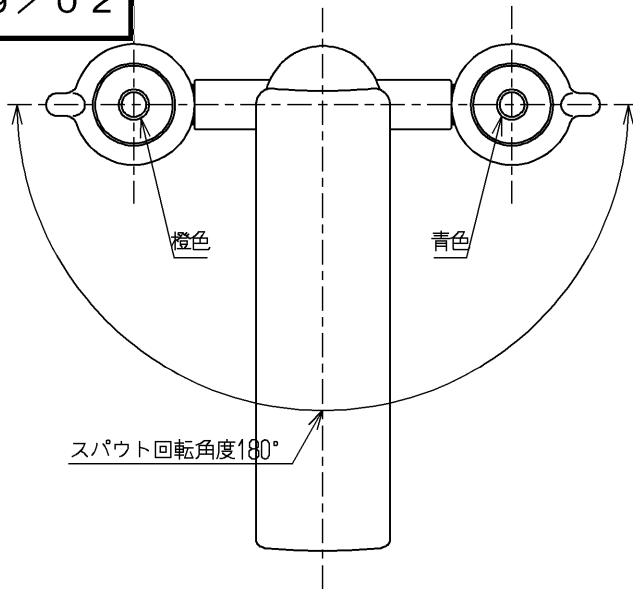
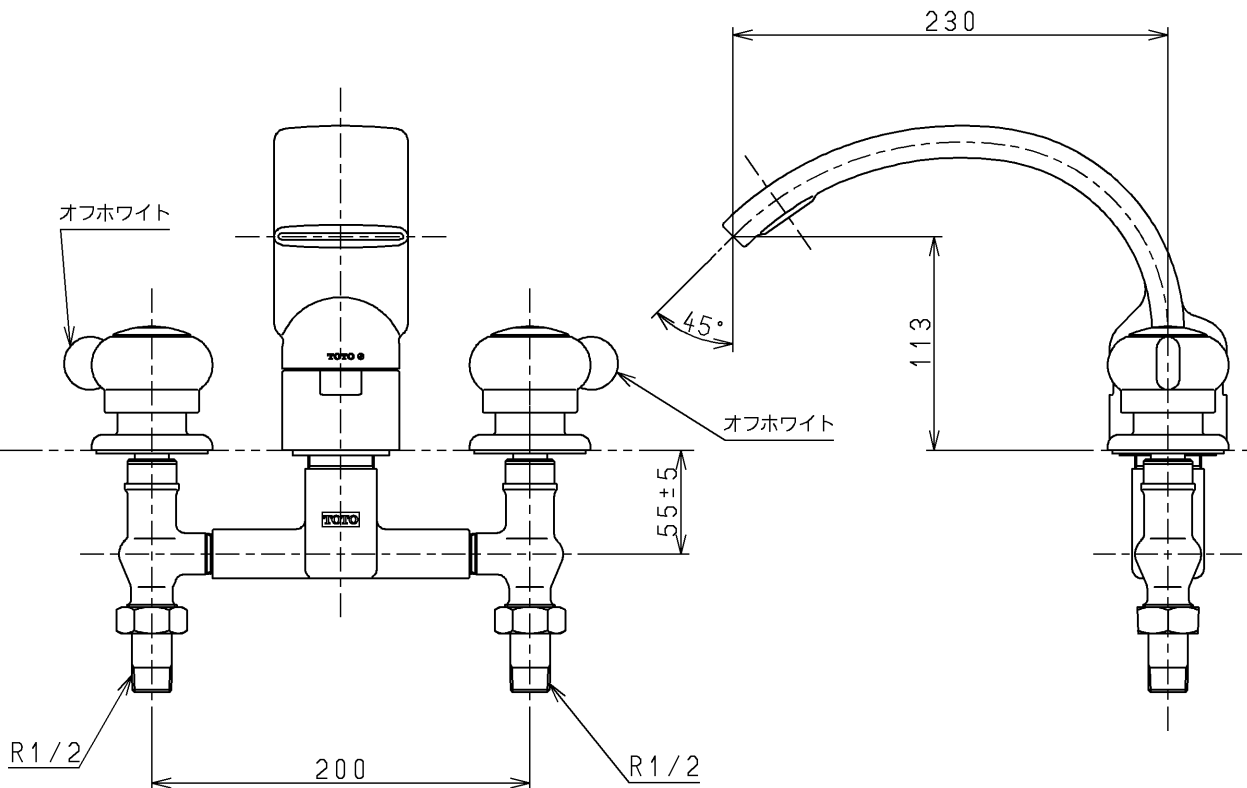


生産中止図面

1999/02



オフホワイト



<b>TOTO</b>			単位 mm	名称 台付きツートハンドル湯水混合水栓13 (埋込) (浴室) (JIS)
製図 小澤	検図 有利松	日付 梅本 99. 1.20	尺度 1 : 4	図番
備考				TB260