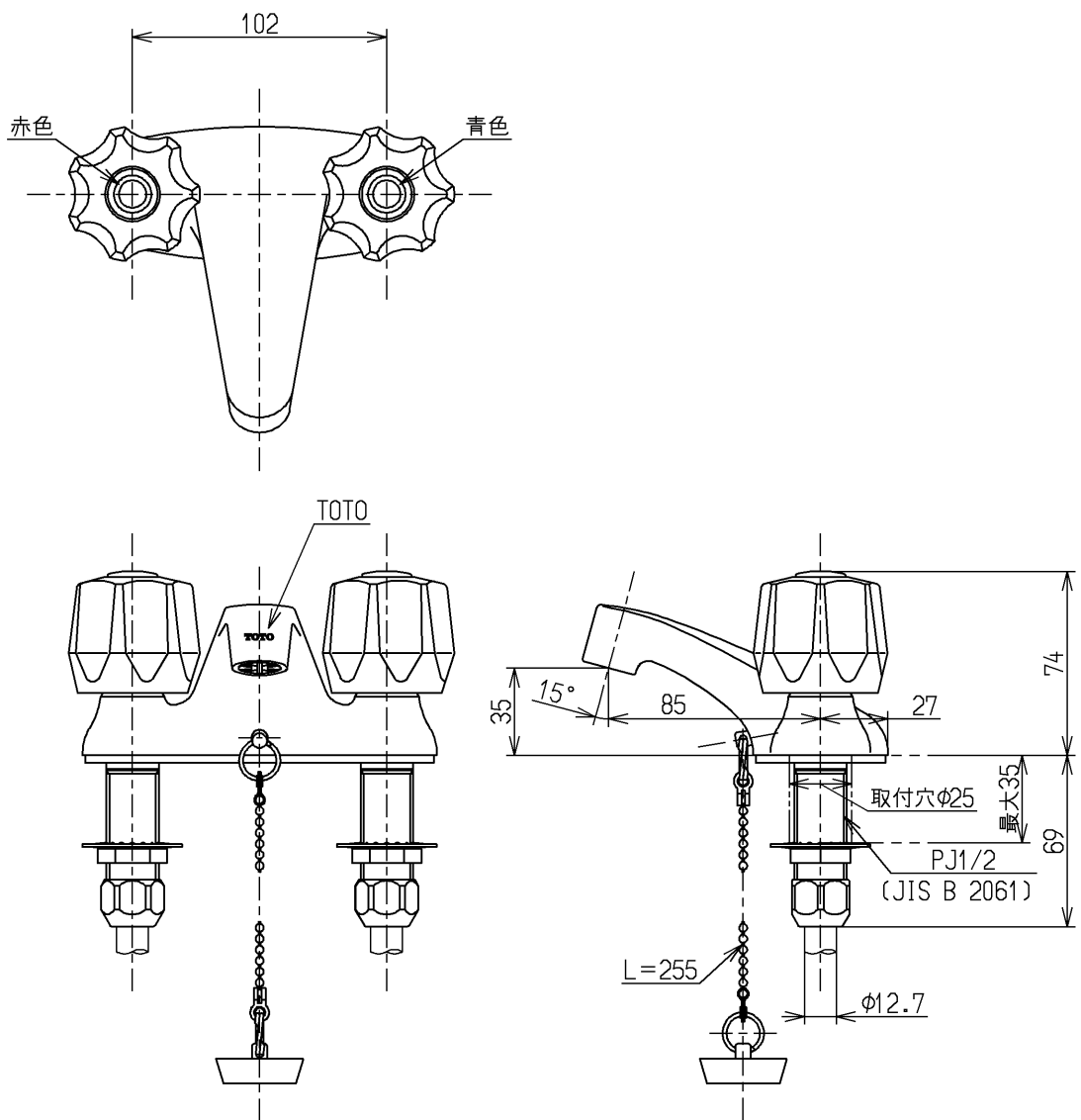


生産中止図面

2008/03



水道法適合品

TOTO			単位	名称
			mm	
製図	検図	日付	尺度	図番
村(雅) 田	小(皇) 西	安田	07.06.28 1:3	
備考				TL306RAGU
固定こま式				