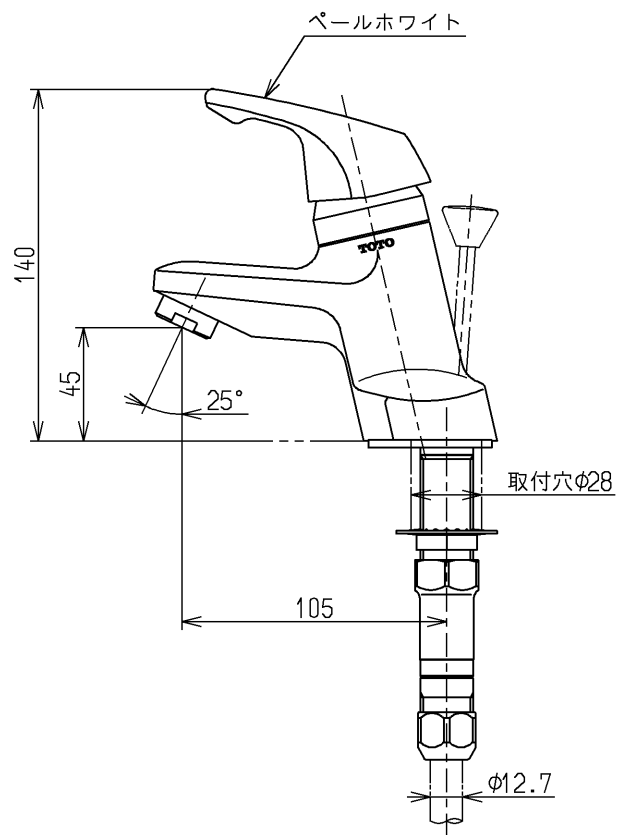
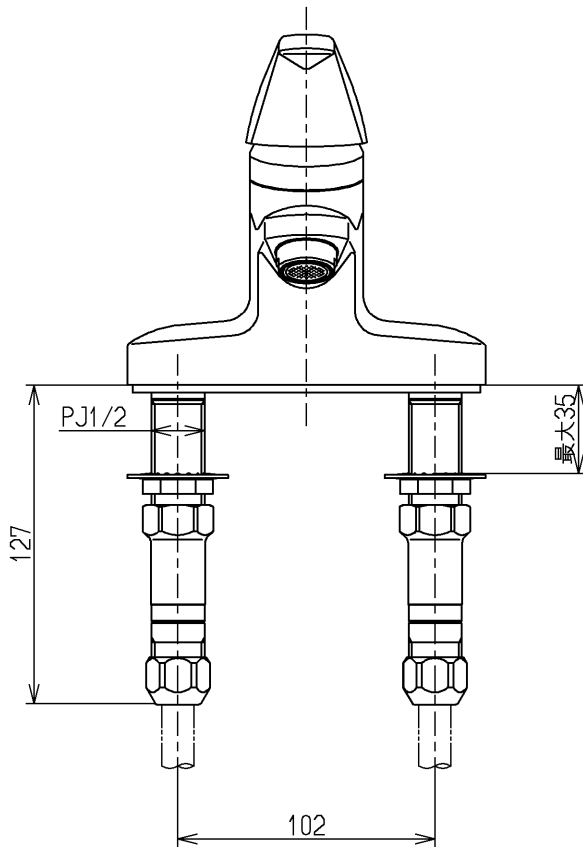
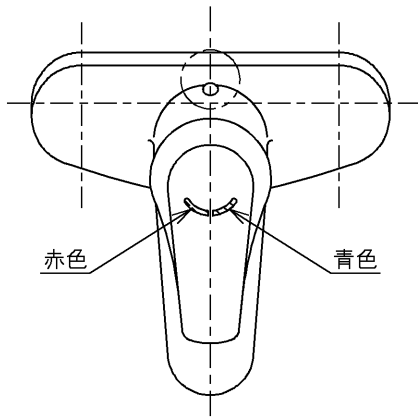


生産中止図面

2007/05



下吐水式  
ウォーターハンマー低減機構内蔵

JIS品又は日本水道協会検査品

<b>TOTO</b>			単位 mm	名称 台付シングル13 (洗面)	(JIS)
製図 小澤	検図 松利	日付 99.3.5	尺度 1:3	図番	
備考 逆止弁付				TLJ30AX	