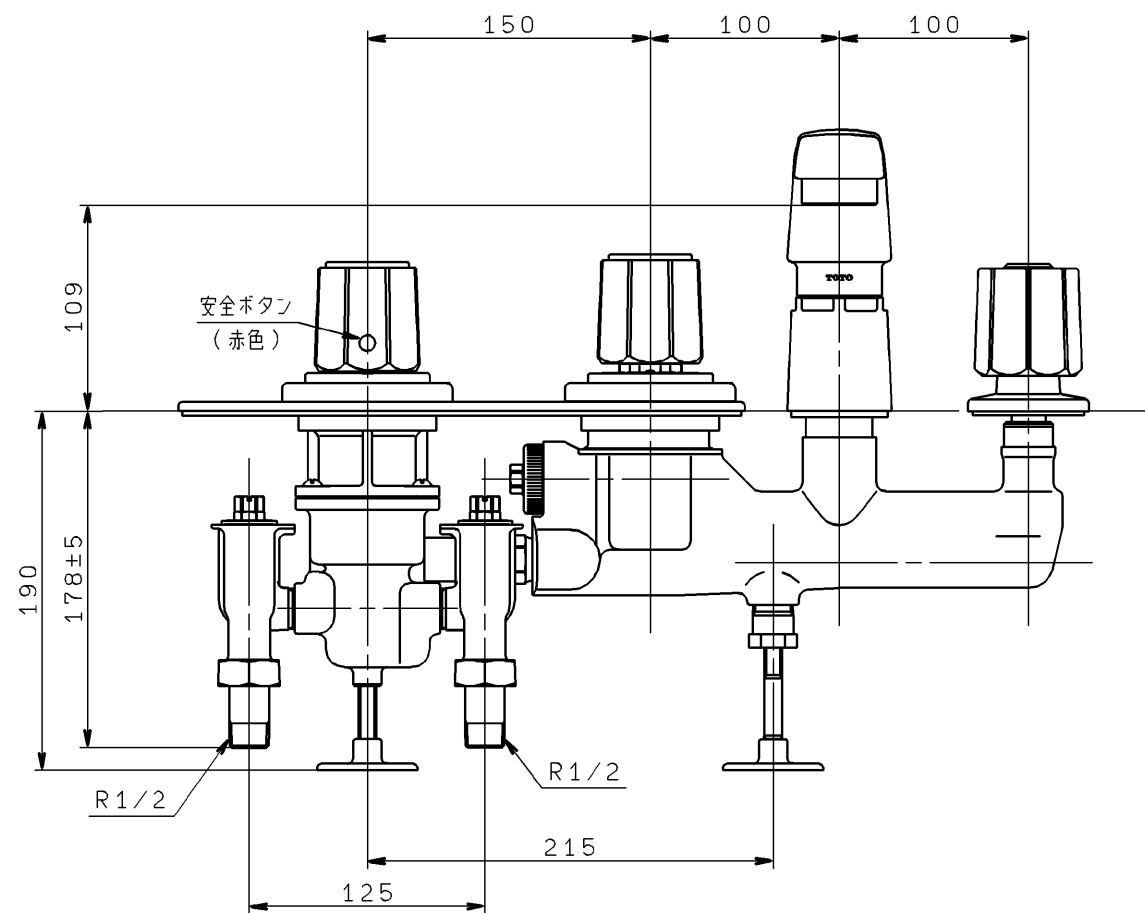
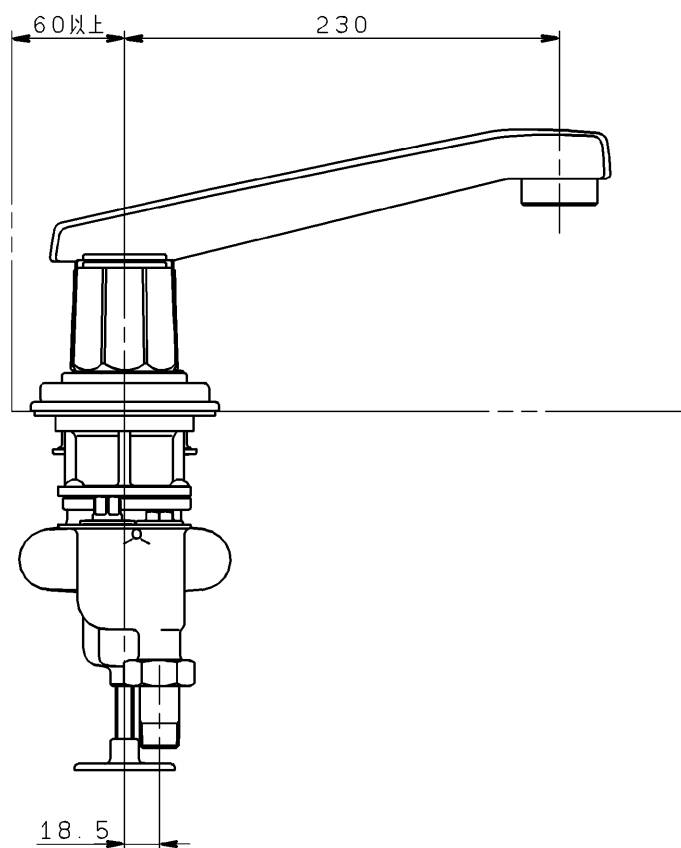
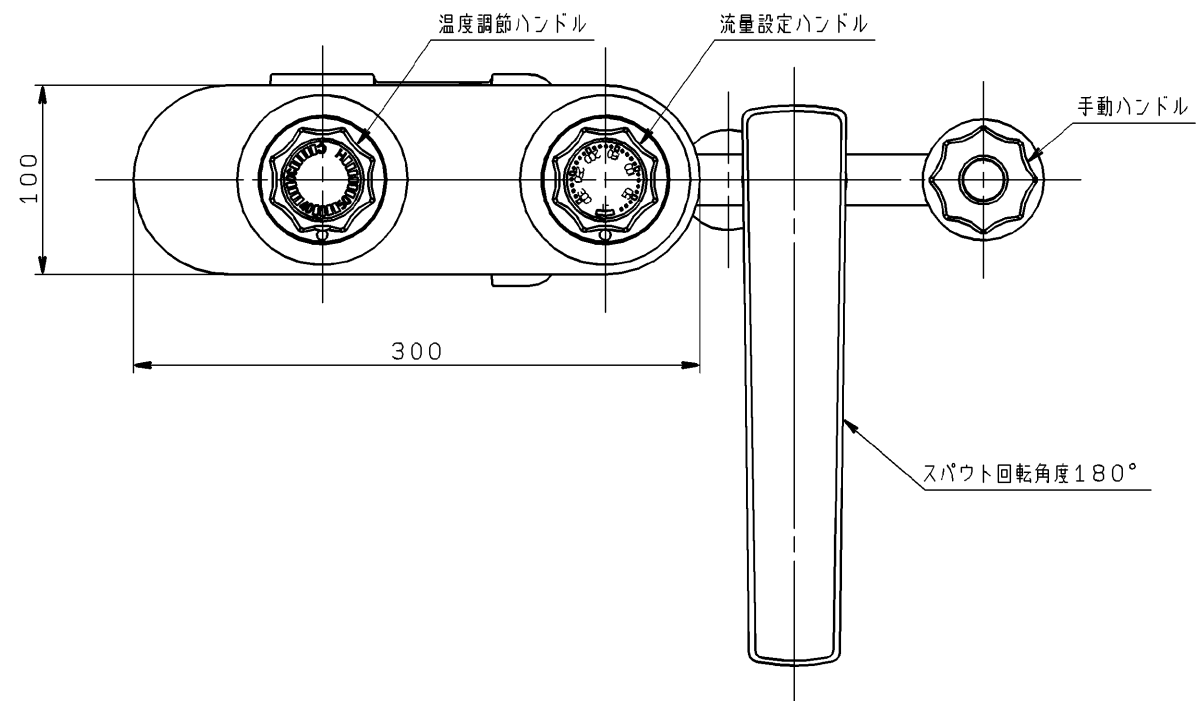


生産中止図面

1994/11



<b>東陶機器株式会社</b>		第三角法	単位 mm	名称	サーモスタット混合栓
製図 小嶋	検図 安藤 松井	日付	尺度	(埋込・定量止水型)	
		4. 6. 4	1 : 4	品番	TB141L
備考		逆止弁付			