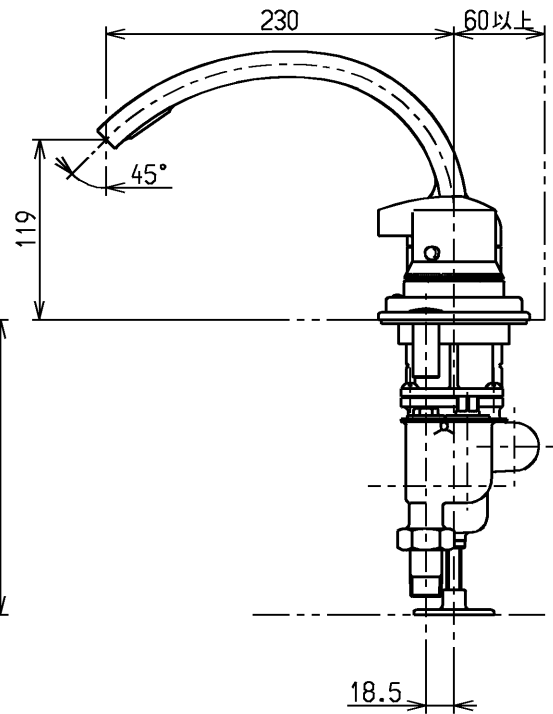
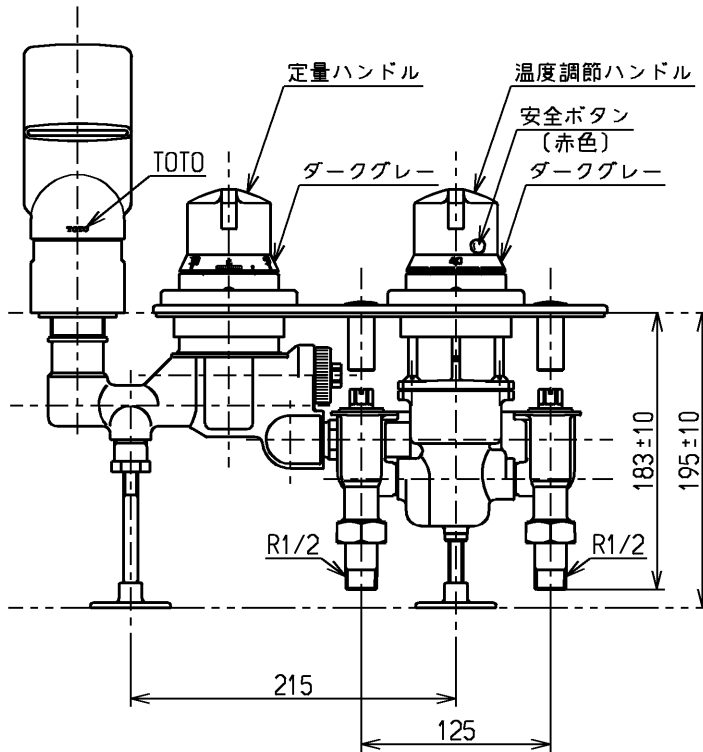
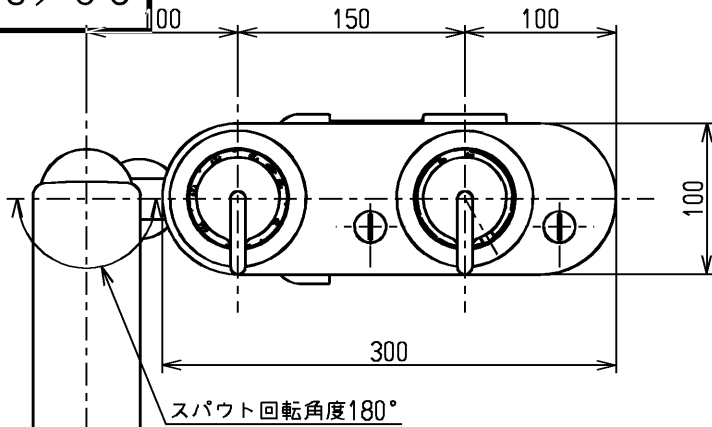


生産中止図面

2003/05



東陶機器株式会社			単位 mm	名称 台付サーモ13 (埋込・定量) (浴室) (JIS)
製図 石上	検図 櫻井	日付 福谷 98.6.15	尺度 1:5	図番
備考 逆止弁付				TBF41RX