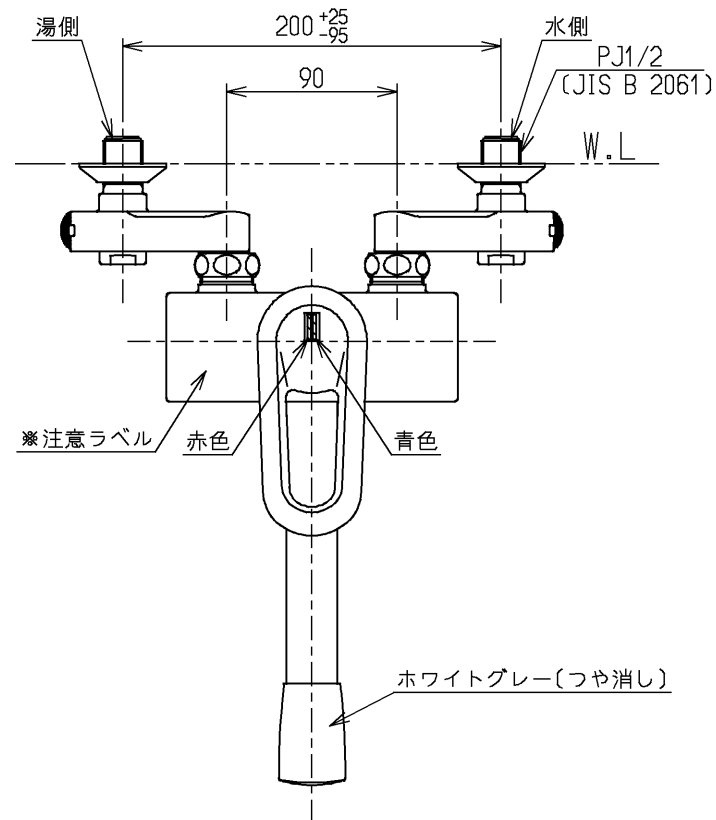


生産中止図面

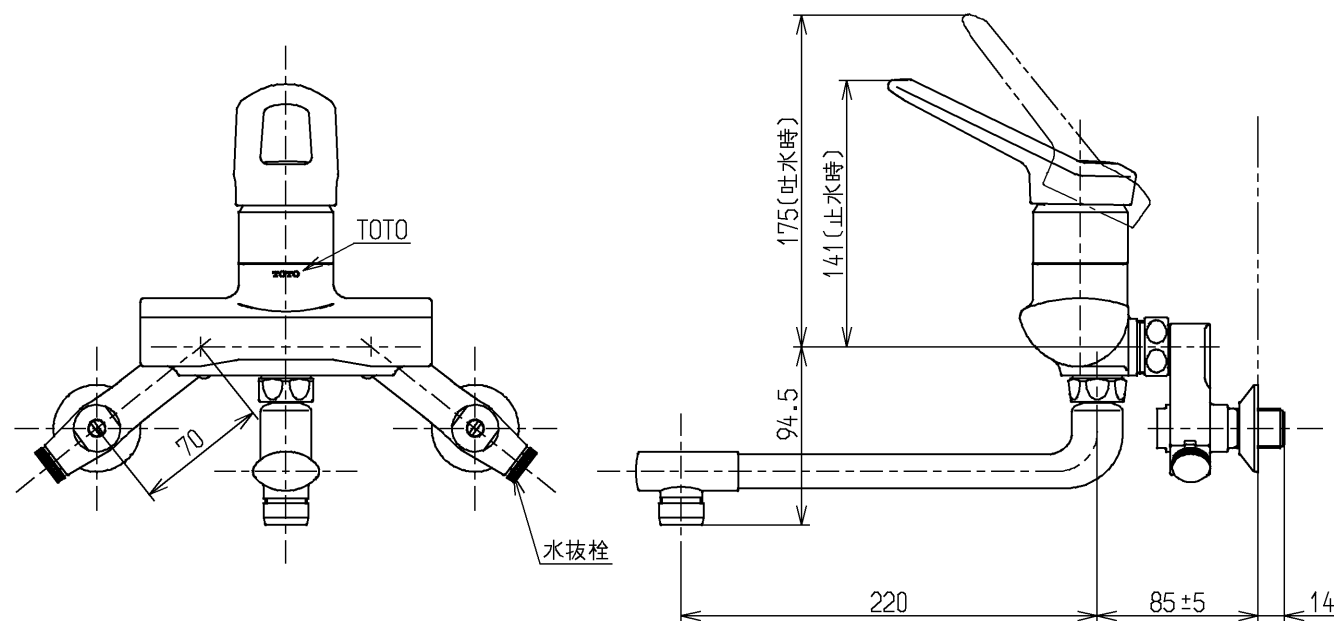
2008/03

色番	色彩	記号
#NG2M	ホワイトグレー（つや消し）	1.4Y 7.8/0.5



△ご注意  
やけどの  
恐れあり  
さわらな  
いて!

※注意ラベル詳細(1:1)



ウォーターハンマー低減機構内蔵

仕様		
用途	一般住宅用	
給水圧力	最低必要水圧	0.05MPa (流動圧)
	最高水圧	0.75MPa (静水圧) ※快適にお使いいただくためには、0.2MPa程度の圧力をおすすめします。
使用可能水質	水道水または飲用可能な井戸水	
使用環境温度	-20~40℃ (0℃以下は水を抜いた状態)	
最高給湯温度	85℃	
特記事項	(1)湯圧が水圧より高くないように設定してください。 (2)安全のため給湯温度は60℃以下でのご使用をおすすめします。 (3)湯水を逆に配管しないでください。	

水道法適合品			
<b>TOTO</b>		単位 mm	名称 壁付シングル13 (逆止弁無・寒) (台所) (JIS)
製図 村田 雅	検図 小林	日付 畑中 05.11.22	尺度 1:4
備考			図番 TKF30UNKX