

*定格：AC100V-1278W 50/60Hz

・最低必要水圧0.05MPa(流動時)

0.05MPa以下の水圧の場合、ウォシュレットの水勢が弱くなります

0.05MPa以下の水圧の場合、便器ボウル面の洗浄能力が低下します

・最高水圧は0.75MPaです

注1：75、100塩ビ管(VU、VP75・100)共用

塩ビ管の排水ソケットとの接合：床±60±5

*窓枠などと便ふたの干渉にご注意ください

便ふたが当たって開ききらないことがあります

*給排水位置が適切でないと、止水栓が製品に干渉することがあります

*製品背面に電源を設けないでください

コンセントが製品と干渉し、抜き差しができない場合があります

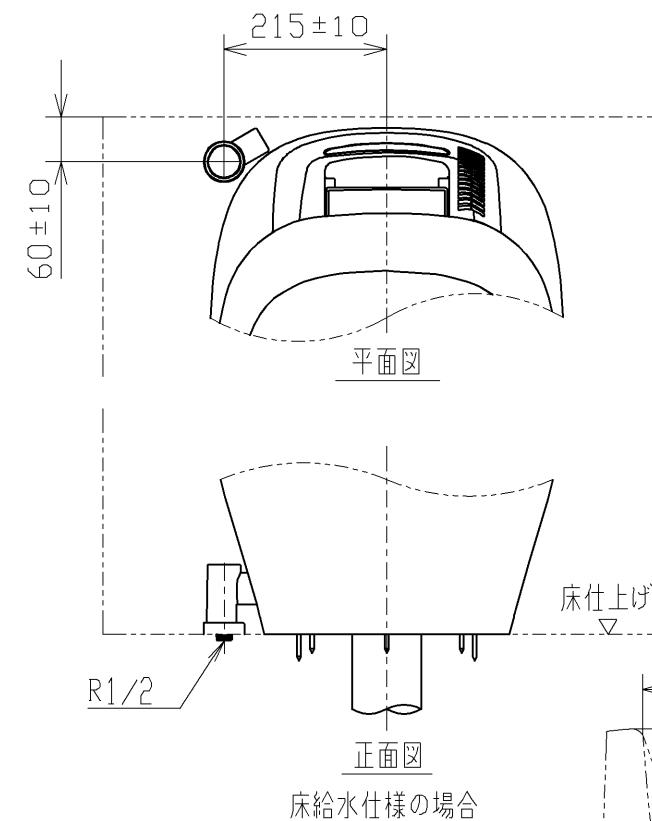
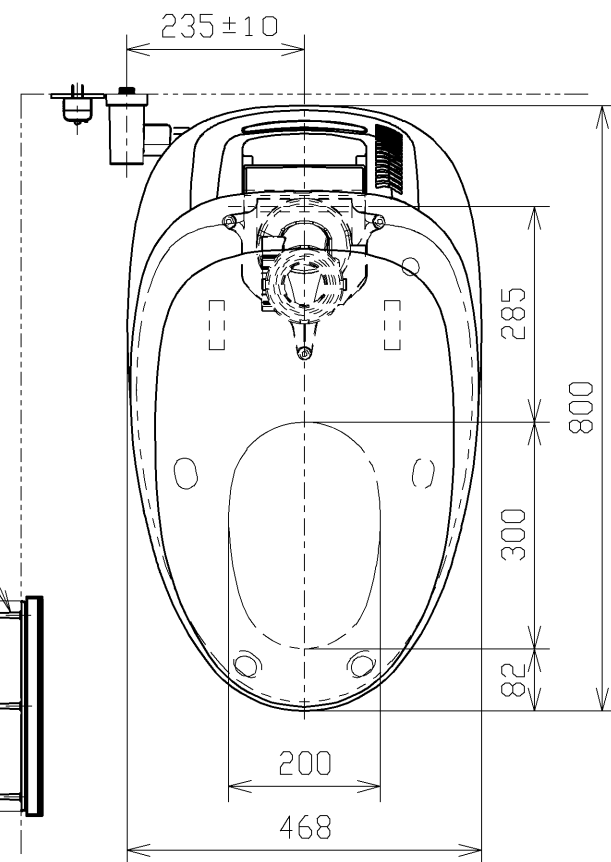
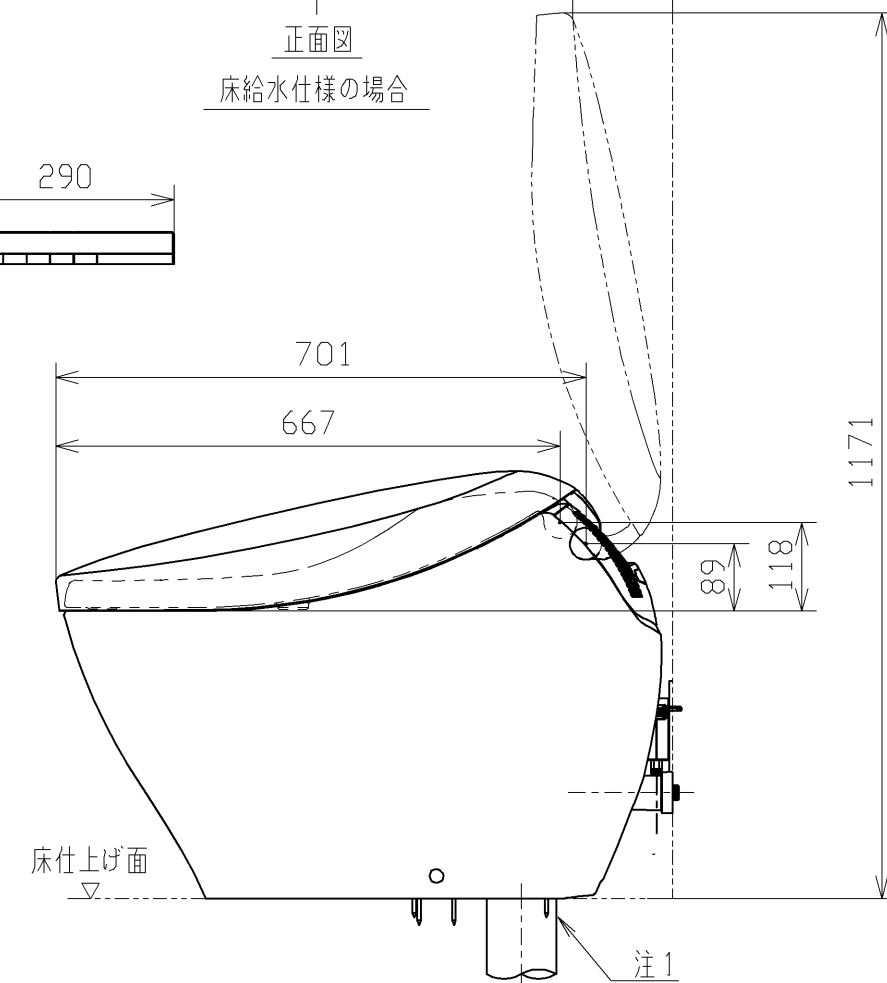
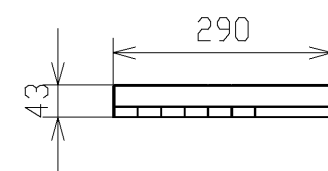
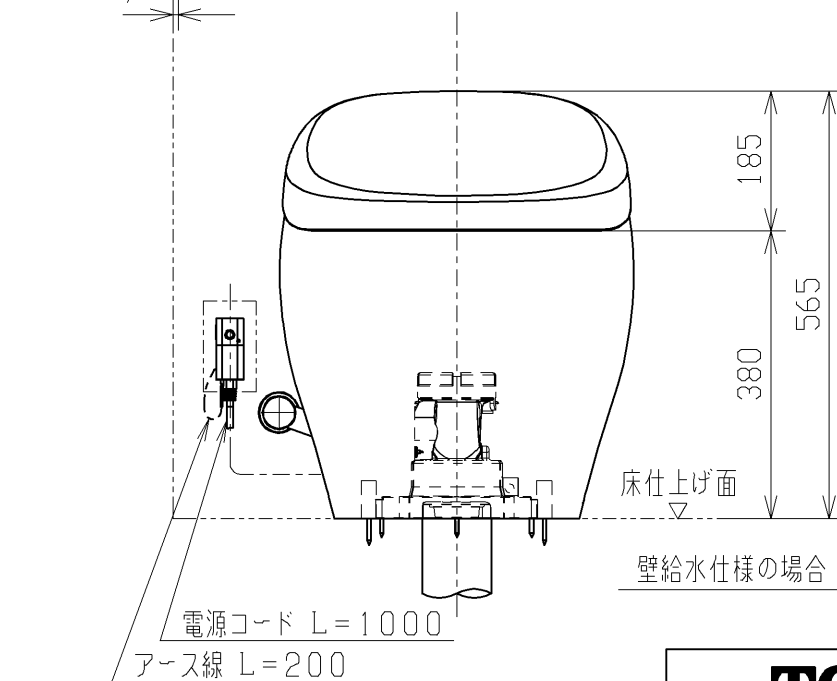
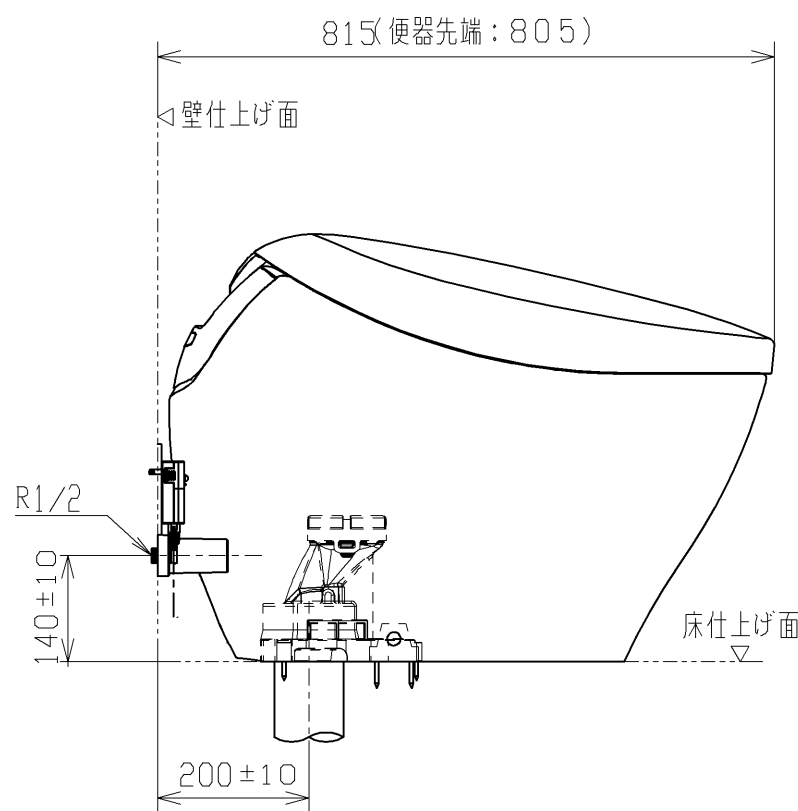
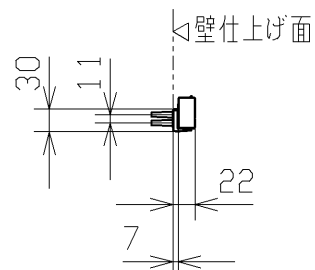
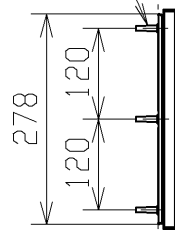
*電源コンセントは水や小水がかからない位置に設置してください

また、壁給水の真下部に電源コンセントを設置したり、

給水用ホースと電源コンセントを接触させないでください

感電、発火の原因になります

ねじ長φ4×30(3本)



TOTO			単位	mm	名称	ウォシュレット一体形便器ネオレスト
			製図	検図	日付	尺度
坂本	頭島	井上	18/11/16	1:10	図番	CS900BR=D2
備考			NX		ページNo.	1/1 (改)
			A3			