

\*定格：AC100V-1278W 50/60Hz

・最低必要水圧0.05MPa(流動時)

0.05MPa以下の水圧の場合、ウォシュレットの水勢が弱くなります

0.05MPa以下の水圧の場合、便器ボウル面の洗浄能力が低下します

・最高水圧は0.75MPaです

注1：75、100塩ビ管(VU、VP75・100)共用

塩ビ管の排水ソケットとの接合：床±60±5

\*窓枠などと便ふたの干渉にご注意ください

便ふたが当たって開ききらないことがあります

\*給排水位置が適切でないと、止水栓が製品に干渉することがあります

\*製品背面に電源を設けないでください

コンセントが製品と干渉し、抜き差しができない場合があります

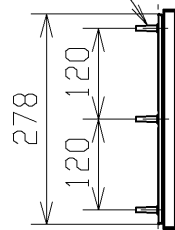
\*電源コンセントは水や小水がかからない位置に設置してください

また、壁給水の真下部に電源コンセントを設置したり、

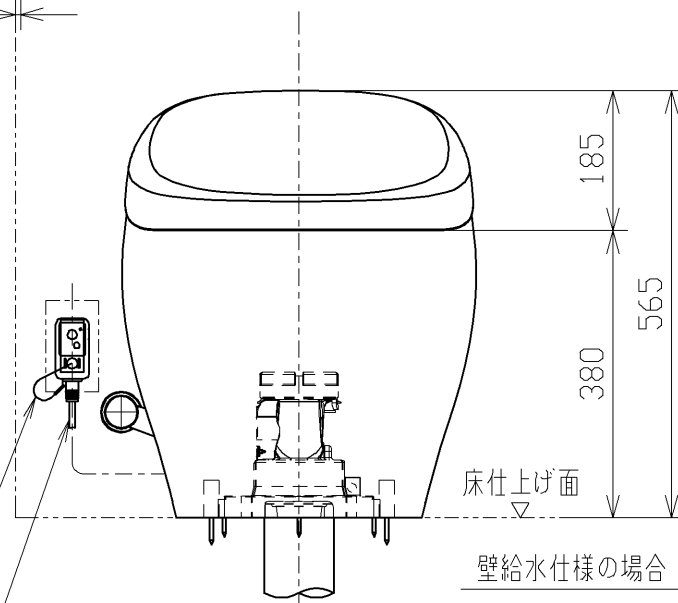
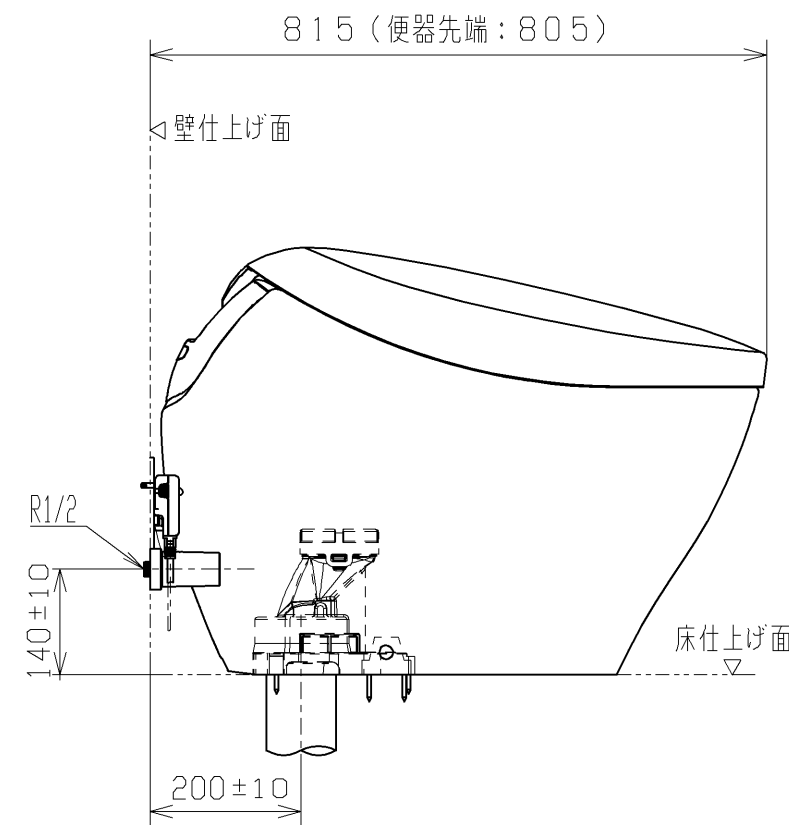
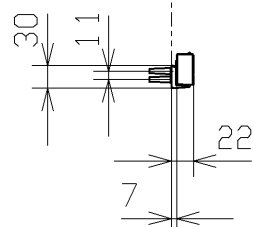
給水用ホースと電源コンセントを接触させないでください

感電、発火の原因になります

ねじ長 φ4×30(3本)



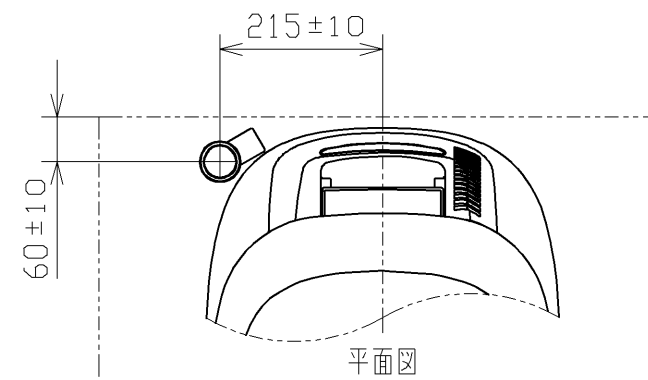
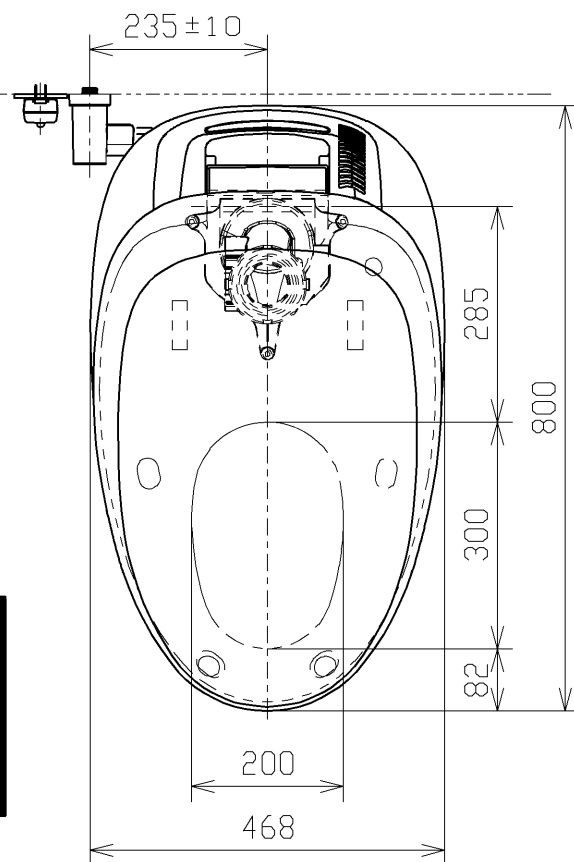
△壁仕上げ面



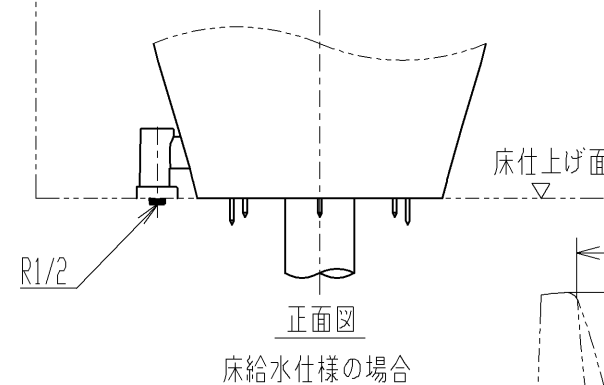
壁給水仕様の場合

電源コード L=1000

アース線 L=200

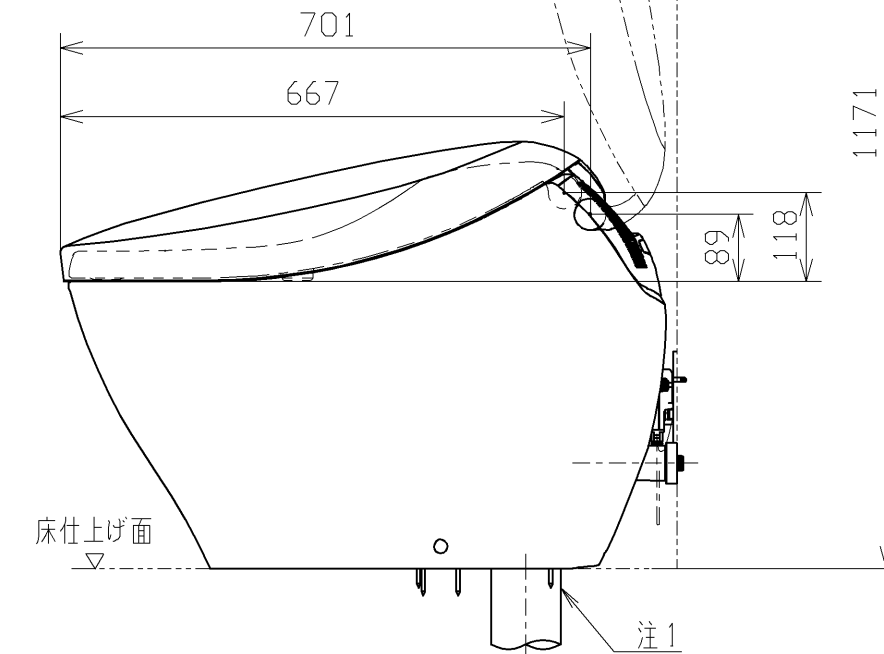
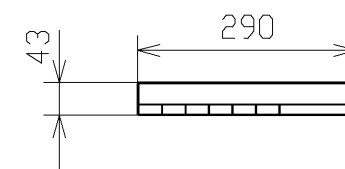


平面図



正面図

床給水仕様の場合



<b>TOTO</b>				単位 mm	名称 ウォシュレット一体形便器ネオレスト
製図 米	検図 稲垣	新川	日付 18/04/13	尺度 1:10	品番 CS900B
備考 NX					図番 CS900B=D2
A3					ページNo. 1/1 (改)