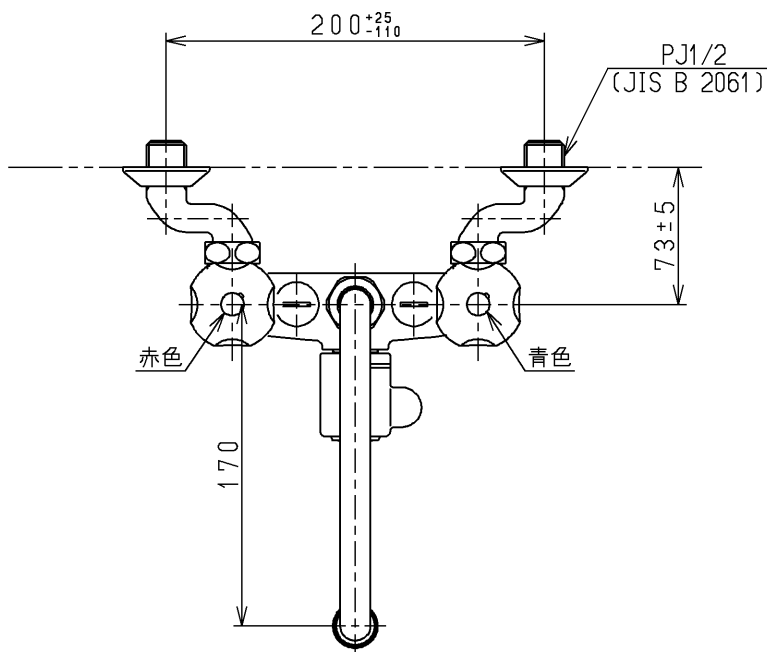


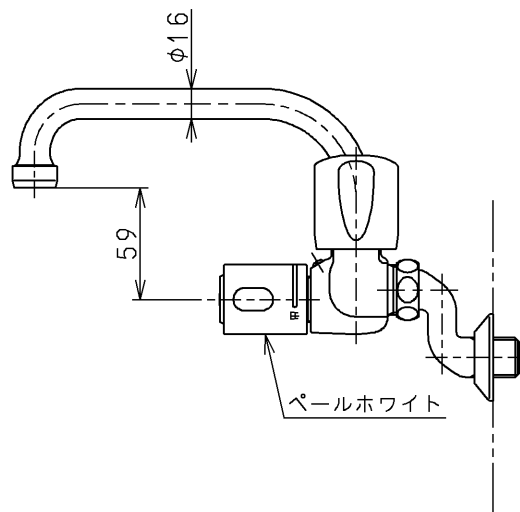
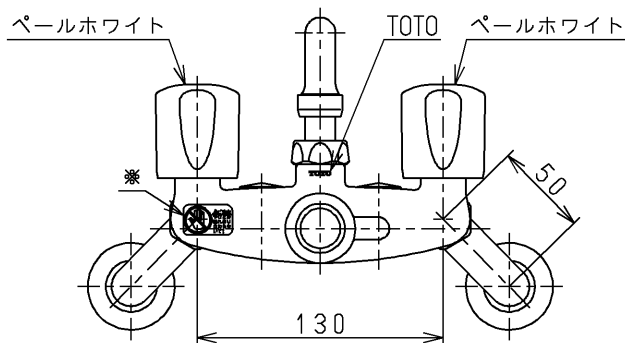
生産中止図面

2008/03



△ご注意
やけどの
恐れあり
さわらな
いで!

※印部詳細(1:1)



国土交通省記号：13-F2A

水道法適合品

TOTO			単位	名称
			mm	
製図	検図	日付	尺度	図番
末次	安田	畑中	1:4	
備考				TK15A1
逆止弁付				