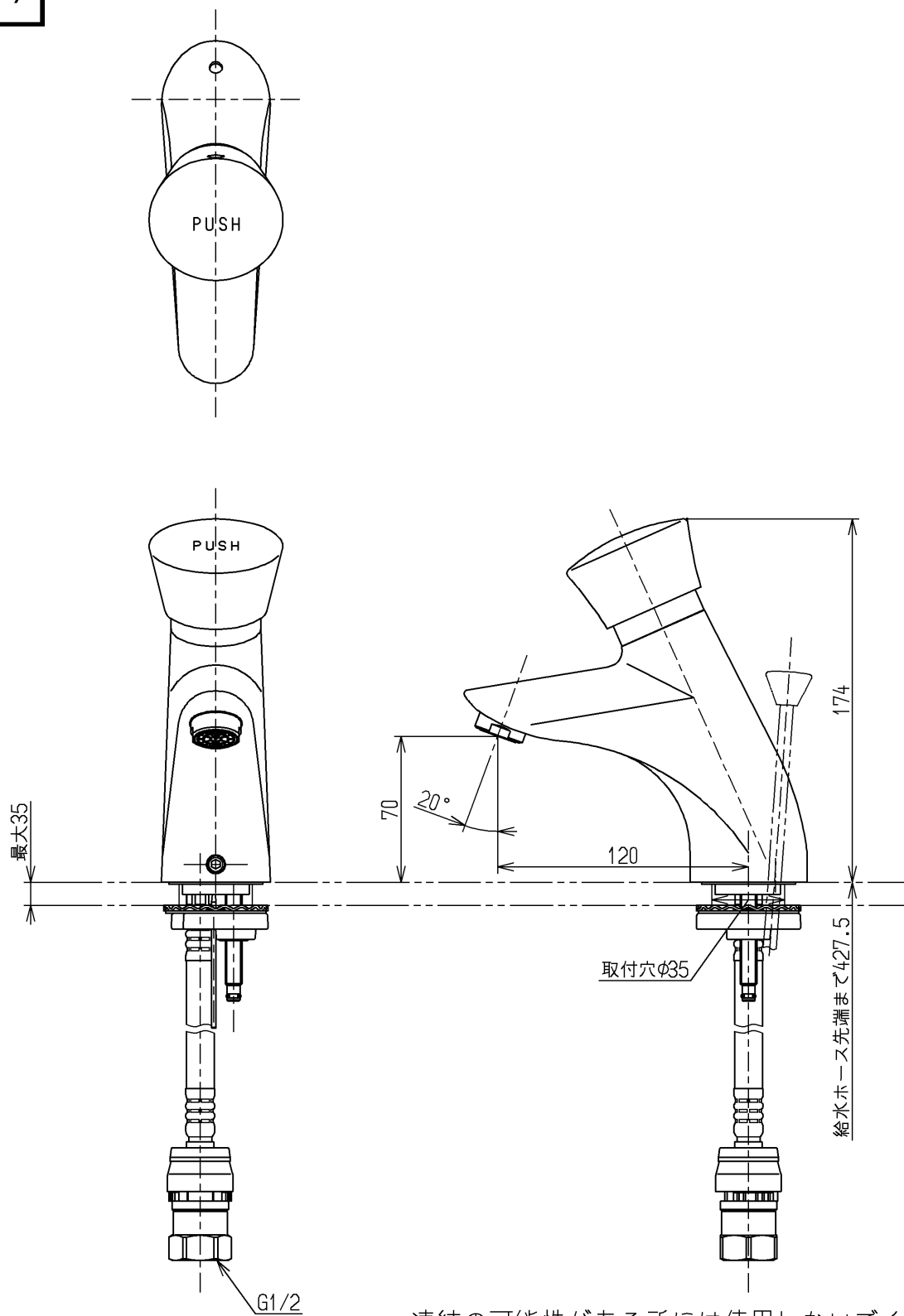


生産中止図面

2005/07



凍結の可能性がある所には使用しないでください
破損する恐れがあります

水道法適合品

TOTO			単位 mm	名称 立水栓13 (自閉・緩閉止) (洗面) (JIS)
製図 有松	検図 坂元	日付 畑中 05.06.02	尺度 1:3	図番
備考				TL19AP