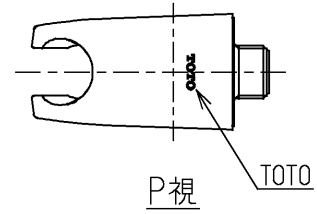
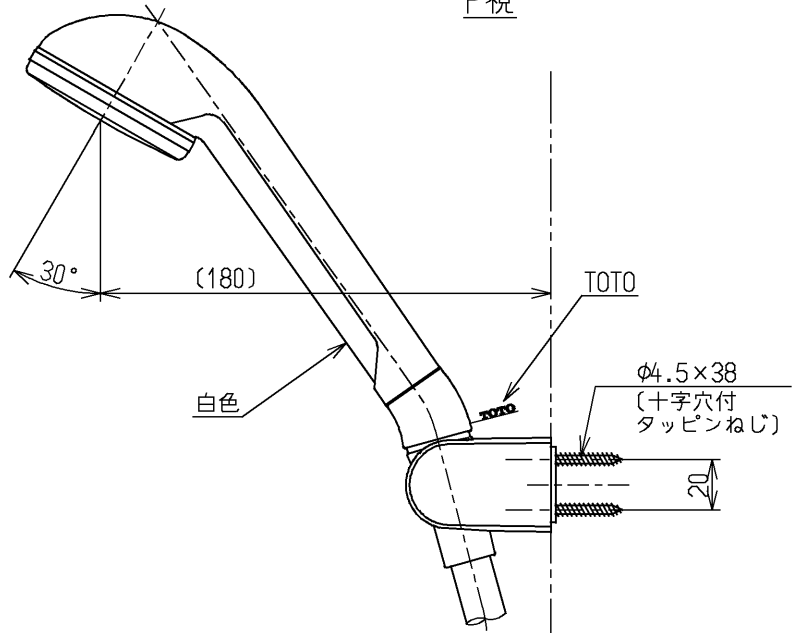
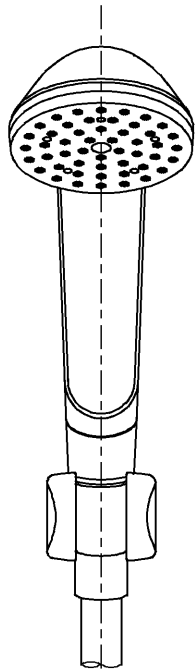


生産中止図面

2003/11



φ4.5×38
(十字穴付
タッピンねじ)

シルバー(L=1200)

ダークグレー

PJ1/2
(JIS B 2061)

24 14

| | | | | |
|------|----|-------------|-----|----|
| | | | 単位 | 名称 |
| | | | mm | |
| 製図 | 検図 | 日付 | 尺度 | 図番 |
| 藤田 | 安田 | 酒井 03.03.07 | 1:3 | |
| 備考 | | | | |
| 逆止弁付 | | | | |