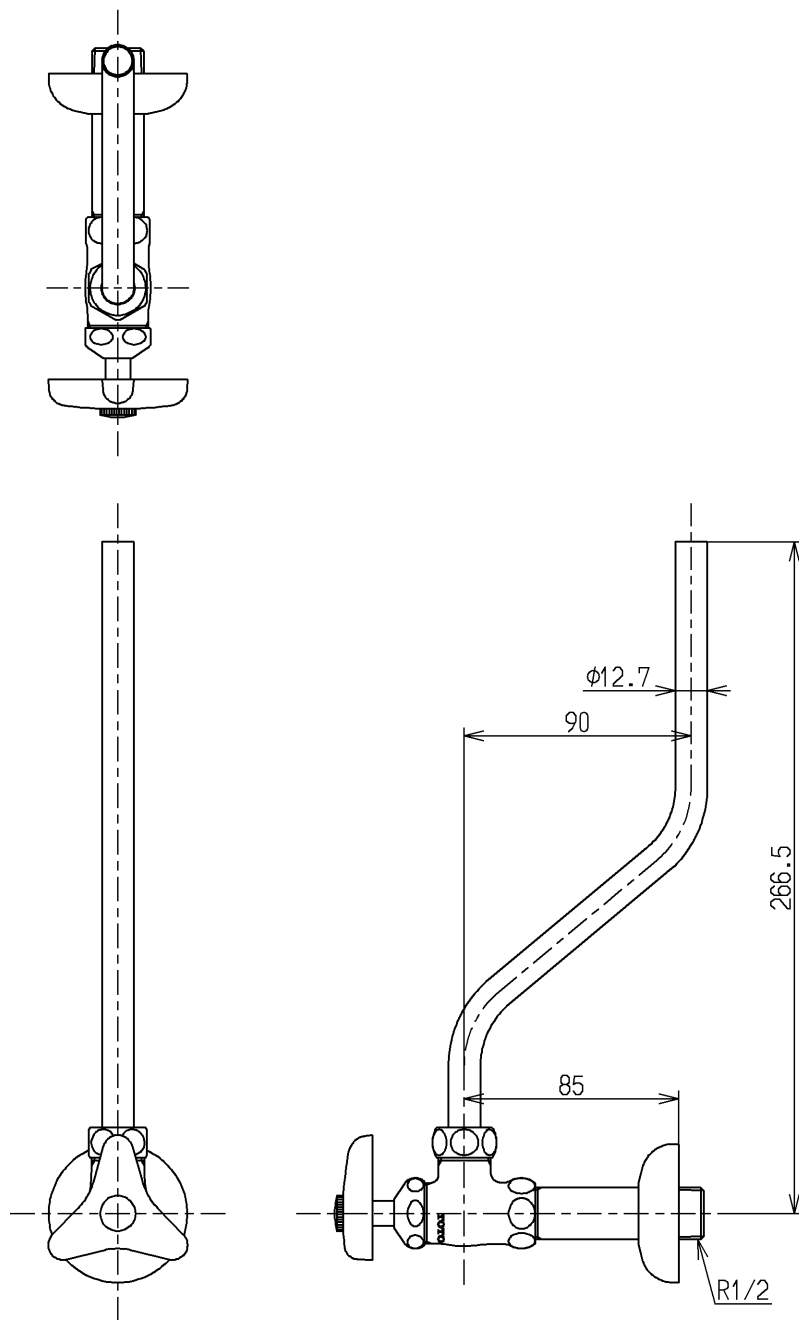
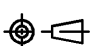


生産中止図面

1998/10



建設省記号：13-S3

TOTO			単位	名称	
			mm	アングル形止水栓13 (JIS)	
製図	検図	日付	尺度	図番 TL340C8	
岩中	櫻井 ×	福谷 98. 9.23	1 : 3		
備考					