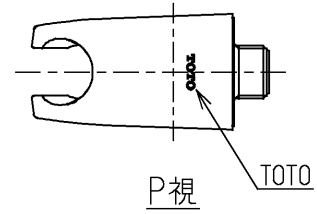
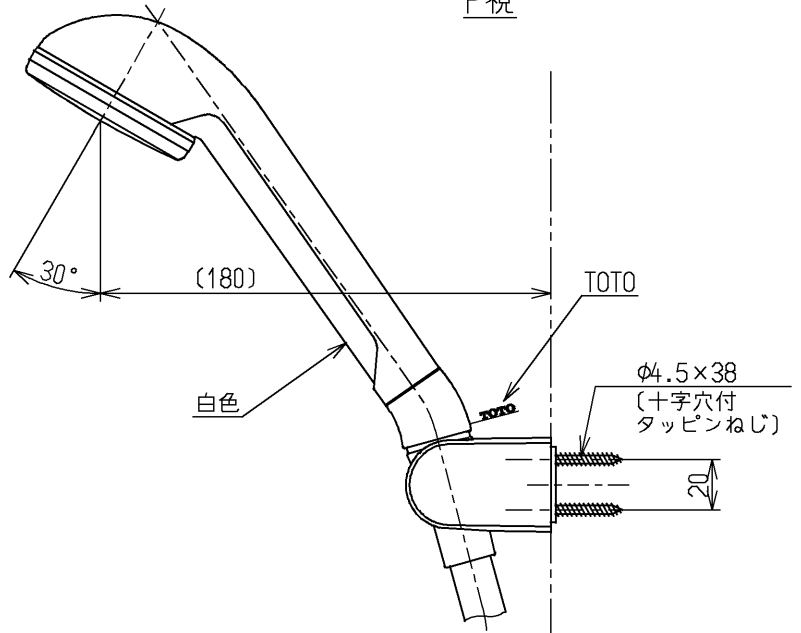
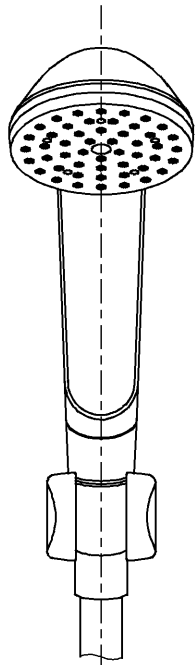


生産中止図面

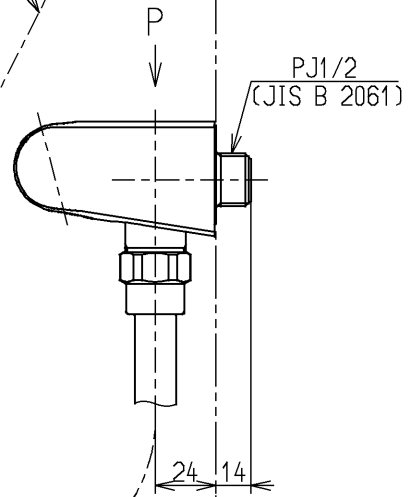
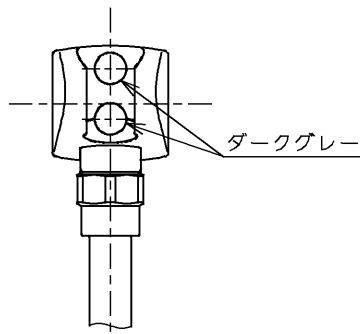
2003/11



白色

φ4.5×38  
(十字穴付  
タッピンねじ)

L=1200



<b>TOTO</b>			単位 mm	名称
製図 藤田	検図 安田	日付 酒和 03.03.07	尺度 1:3	ハンドシャワー
備考 逆止弁付				図番 TBH19CA