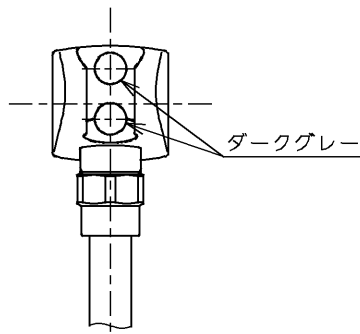
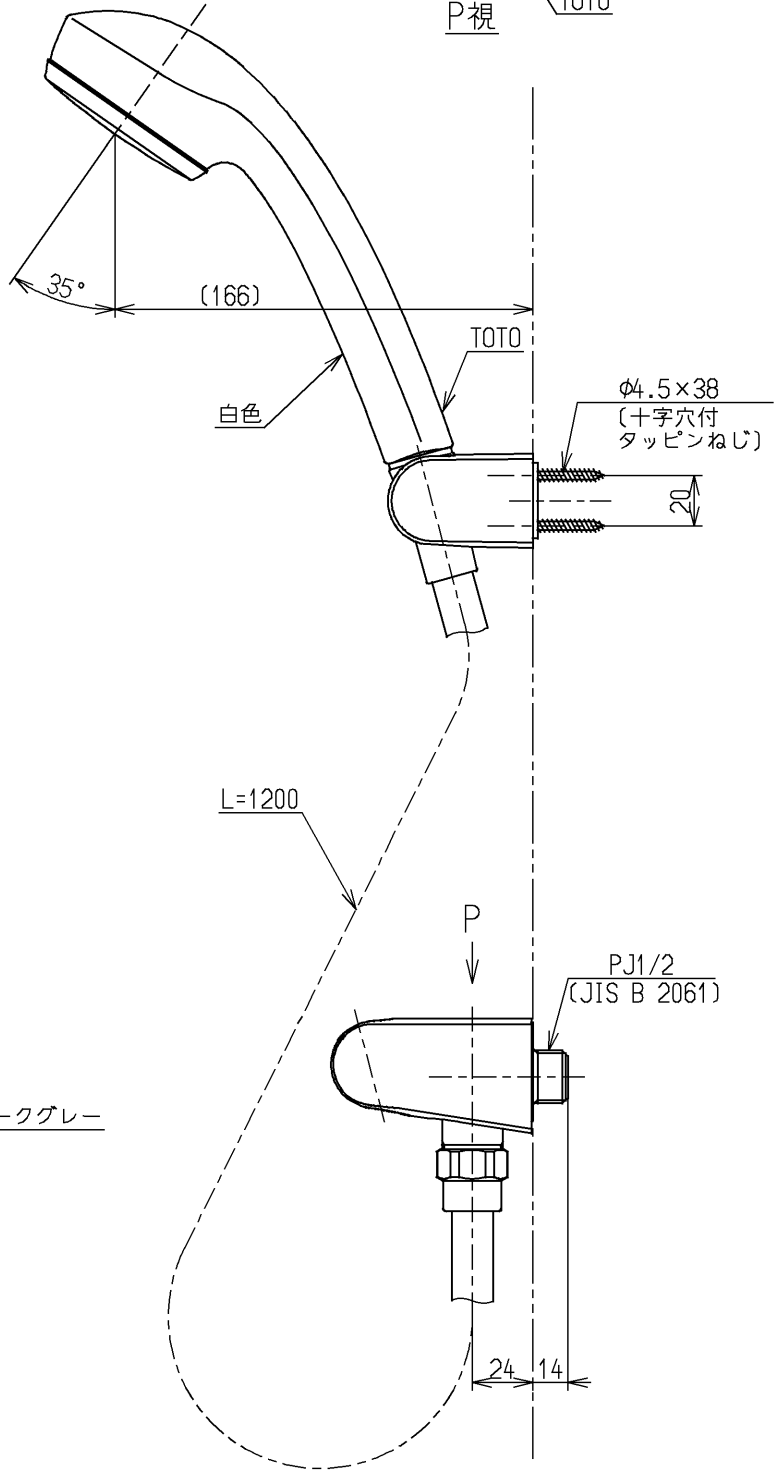
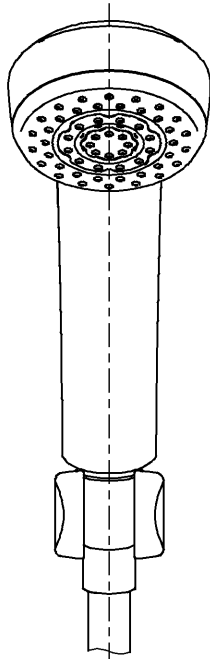


生産中止図面

2007/10



TOTO			単位 mm	名称
製図 植村	検図 畑中	日付 飯田 04.07.28	尺度 1:3	ハンドシャワー
備考 逆止弁付				図番 TBH19CA1