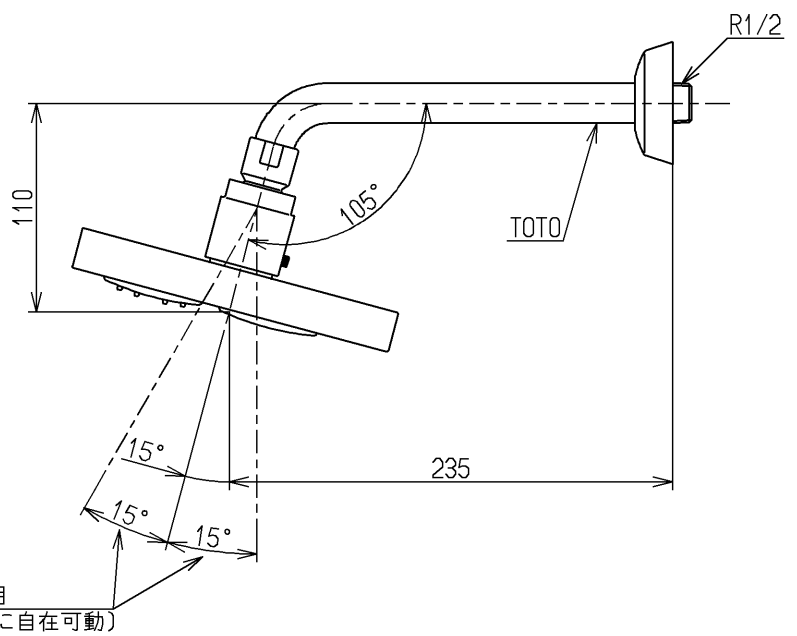
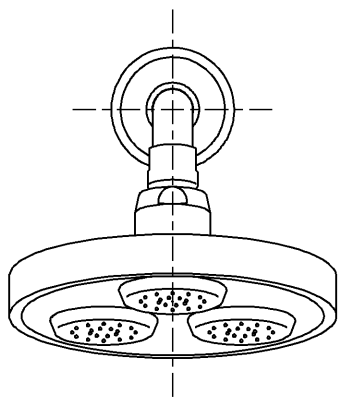
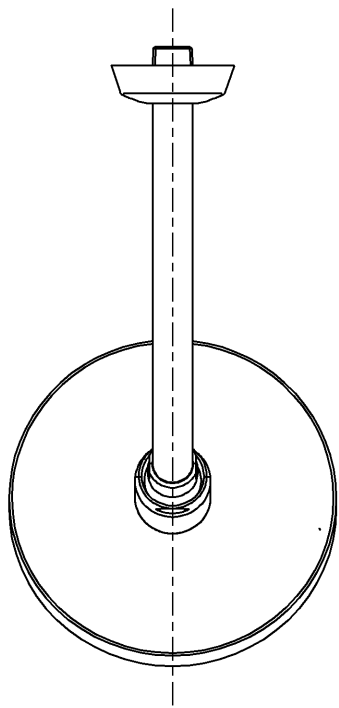


生産中止図面

2014/02



TOTO			単位 mm	名称
製図 和照 田	検図 小千 西	日付 本忠 14.02.04	尺度 1:4	固定シャワー
備考 空気吸入防止弁付				図番 TB18C