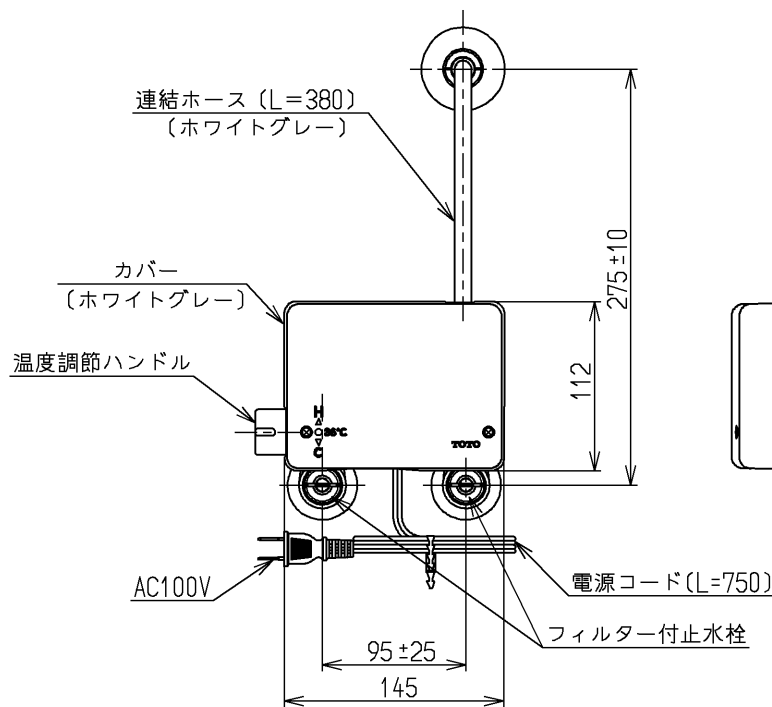
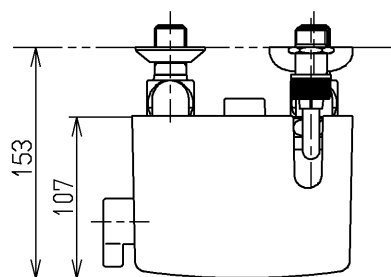
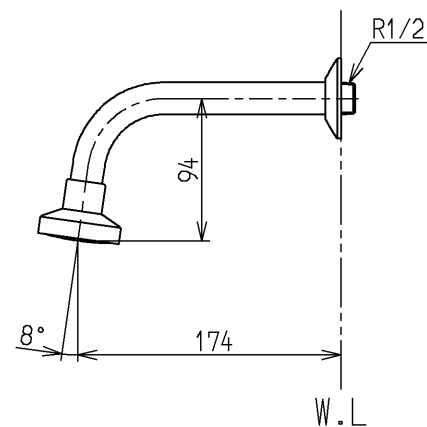
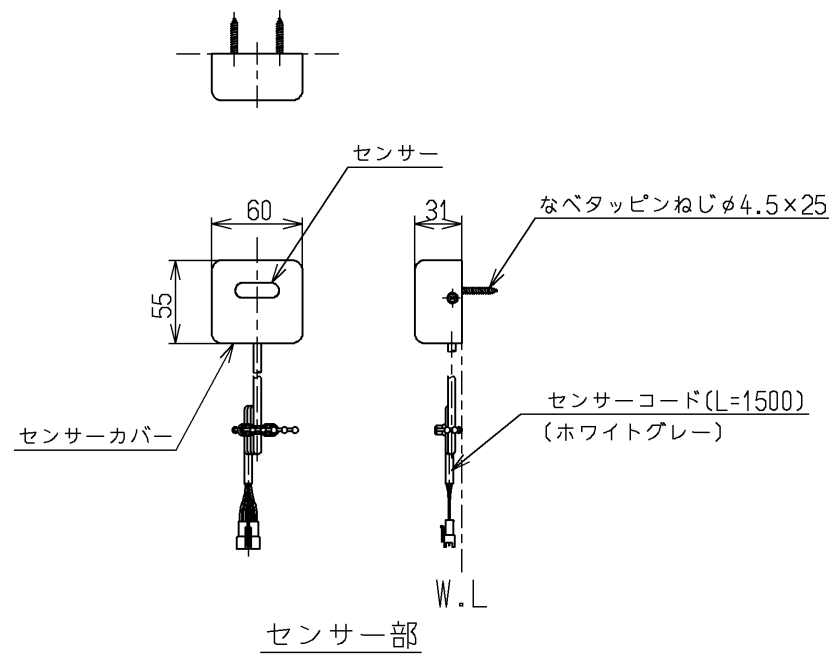
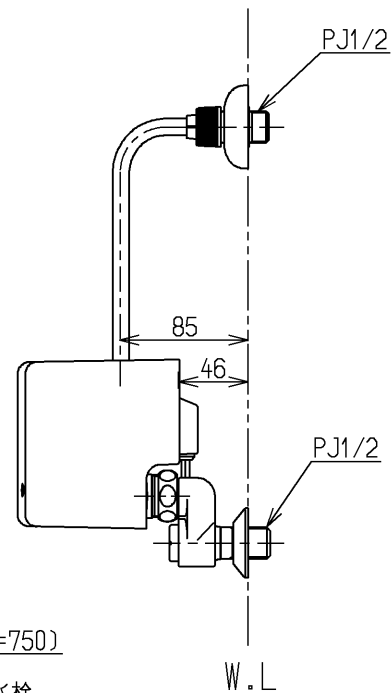


吐水口部



駆動部



仕様		
用途	パブリック	
タイプ	AC100Vタイプ	
電源	AC100V 50/60Hz	
消費電力	待機時	0.5W (最大値3W)
	作動時	0.7W (最大値5W)
給水圧力	最低必要水圧	0.05MPa (流動時)
	最高水圧	0.75MPa (静止時) ※快適にお使いいただくためには、0.2~0.3MPa (流動時)程度の圧力をおすすめします。
使用可能水質	水道水または飲用可能な井戸水	
最高給湯温度	85℃	
使用环境温度	1~40℃ ※凍結が予想される地域ではご使用できません。	
特記事項	(1)インバータや赤外線を用いた他の機器により誤作動することがあります。 (2)湯圧が水圧より高くないように設定してください。 (3)自動水栓は屋内用です、屋外ではご使用できません。 (4)やけど防止のため約45℃以上のお湯が出ないようにしています。 (5)センサーカバーはねじ固定するため、カバー側面から左右両側に100mm以上の空間を確保してください。	

吐水流量は定流量弁 (9L/min用) により上限カット必要に応じて止水栓にて流量調節可能

水道法適合品		単位		名称
TOTO		mm		壁付自動水栓
製図 甲明	検図 溝口	日付 中尾	尺度 1:5	サーモ、AC100V、光電センサー露出形
備考 逆止弁付				図番 TEN581