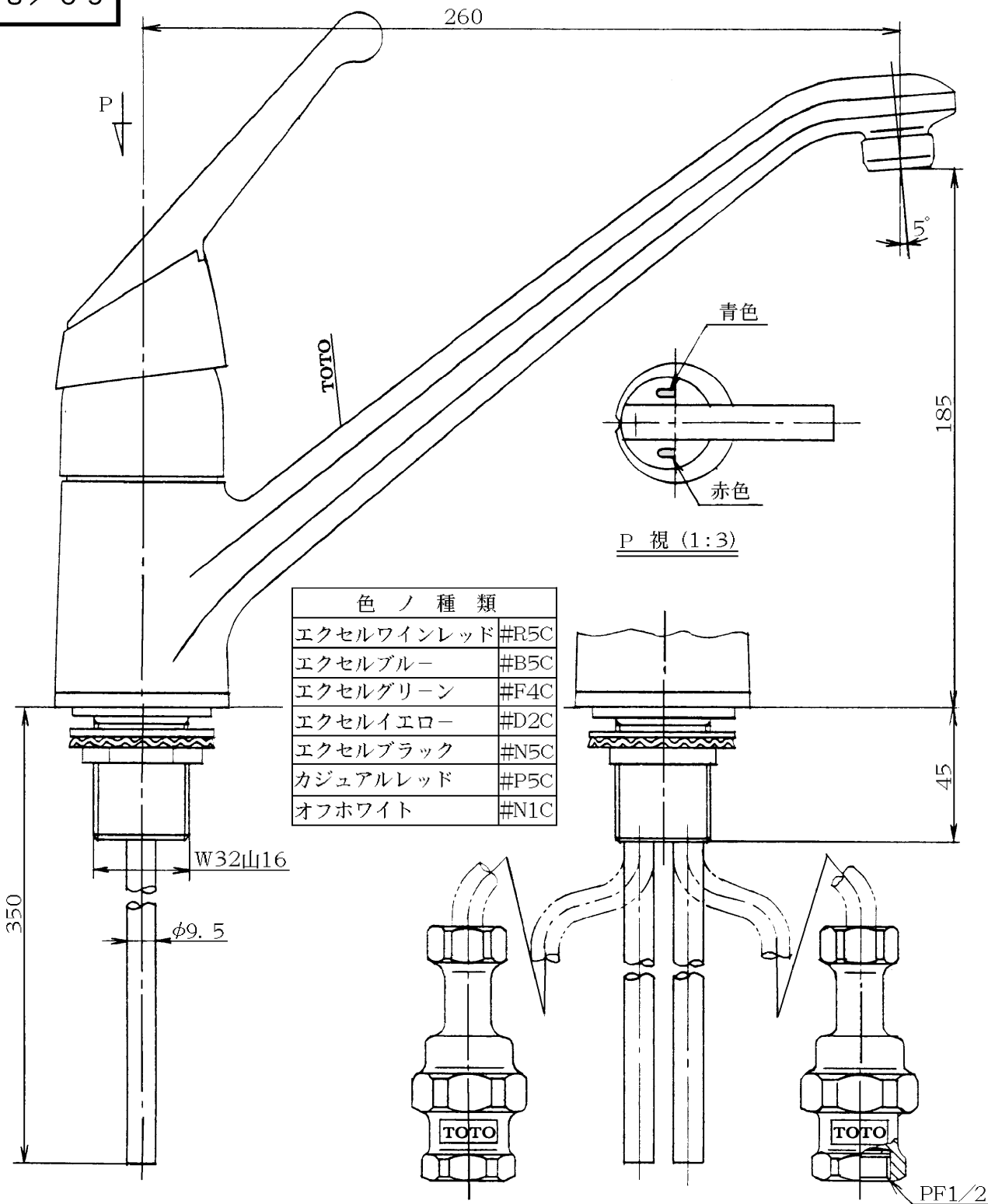


生産中止図面

1938/09

廃番



合成樹脂焼付塗装品

東陶機器株式会社

第三角法

単位 mm

名称

製図  
岩田

検図  
福谷



日付

63.4.1

尺度

(1:3)  
1:2

シングルレバー混合栓

備考

逆止弁付

品番

TF621AHR