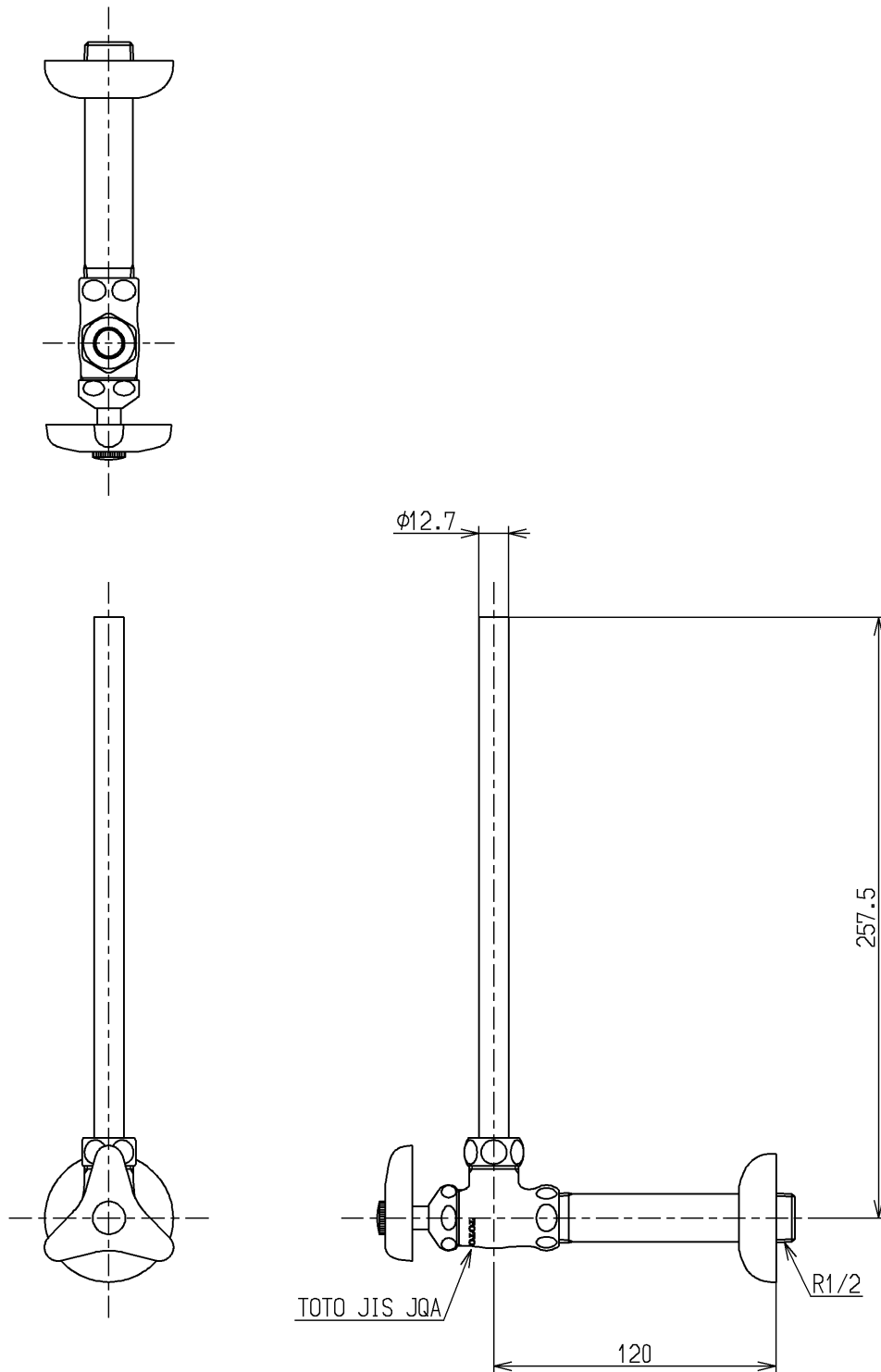


生産中止図面

2015/08



国土交通省記号：13-S3

水道法適合品

			単位	名称	
			mm	アングル形止水栓13 (共) (JIS)	
製図	検図	日付	尺度	図番 TL522C1U	
安永	植村	畑中	1:3		
備考					
固定こま式					