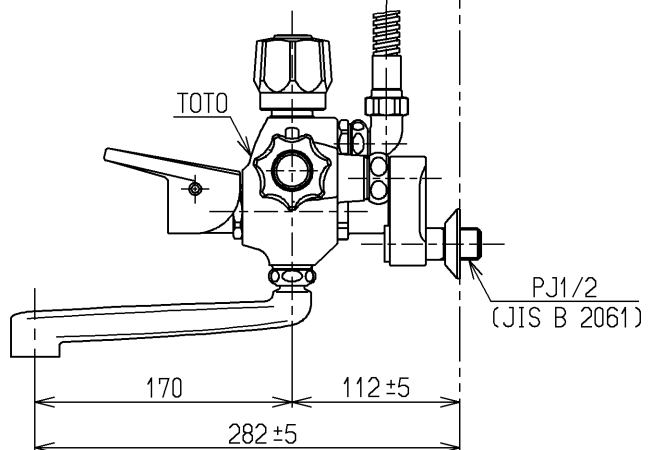
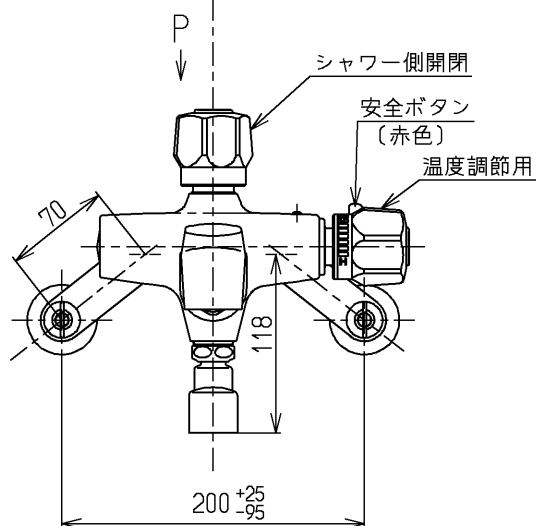
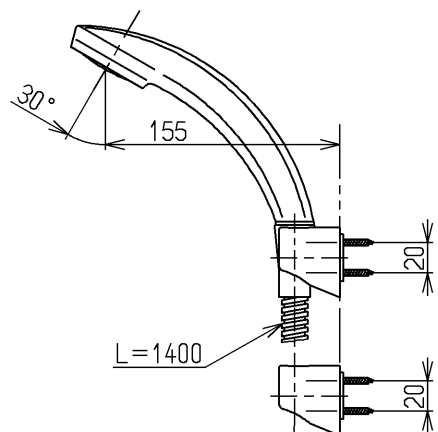
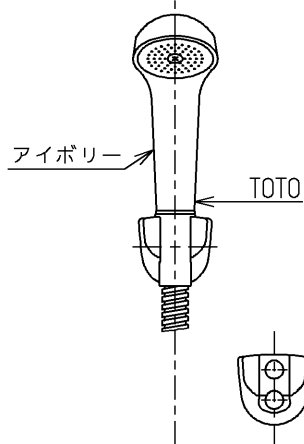
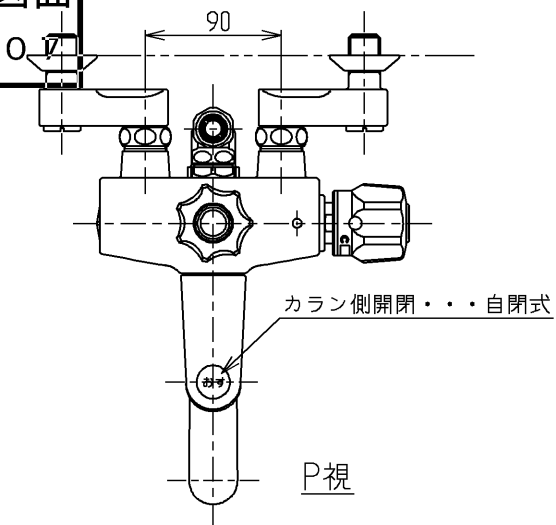


生産中止図面

1999/07



JIS品又は日本水道協会検査品

TOTO			単位 mm	名称 壁付サーモ13 (シャワーバス・自閉) (浴室) (JIS)
製図 吉田	検図 安田	日付 梅本 99.7.6	尺度 1:5	図番
備考 逆止弁付				TM745CFHRX